

INSTRUCTION MANUAL



5-BLADE ELECTRONIC STAND FAN



MODEL 330100TOY

PLEASE READ THE MANUAL CAREFULLY BEFORE OPERATING
YOUR PRODUCT AND RETAIN IT FOR FUTURE USE

CONTENTS

GB	01-08
ES	09-16
PL	17-24
IT	25-32
DE	33-40
NL	41-48
FR	49-56
PT	57-64

IMPORTANT SAFETY INFORMATION══

When using electrical appliances, the following basic safety precautions should always be followed:

1. Always operate the product from a power source of the same voltage, frequency and rating as that indicated on the product identification plate.
2. Do not use this fan with any solid-state speed control device, to reduce the risk of electric shock.
3. This appliance may be used by children aged 8 and above and persons with reduced physical, sensory or mental capabilities or lack of experience and knowledge if they have been given supervision or instruction concerning its safe use and understand the hazards involved.
4. Children must not play with the appliance.
5. Cleaning and user maintenance may not be carried out by children without supervision.
6. Do not leave the fan running unattended.
7. Do not operate the product if it has been dropped or damaged or shows any signs of malfunction. Do not operate the product if the plug or cord is damaged. Return the complete product to the place of purchase for inspection, refund or replacement.
8. If the appliance is not working properly, contact a qualified electrician or service

centre for examination and repair. Never try to dismantle it by yourself.

9. Do not immerse the product or flexible cord in, or expose them to, rain, moisture or any other liquid.
10. This product should not be used in the immediate vicinity of water, such as near bathtubs, washbowls, swimming pools etc., where immersion or splashing is likely to occur.
11. Never install the unit where it could be affected by:
 - Heat sources, such as radiators, heat registers, stoves or other products that produce heat
 - Direct sunlight
 - Mechanical vibration or shock
 - Excessive dust
 - Lack of ventilation, such as in a cabinet or bookcase
 - Uneven surfaces
12. Switch the product off and unplug it when it is not in use, before assembling or disassembling parts and before cleaning. Fully assemble the fan before switching it on.
13. Avoid contact with moving parts. Do not insert any body parts (e.g., fingers) or objects through the grille when the fan is operating.
14. Do not cover the grille or operate it in close proximity to curtains, etc.
15. This product is intended for normal

domestic/household use only.

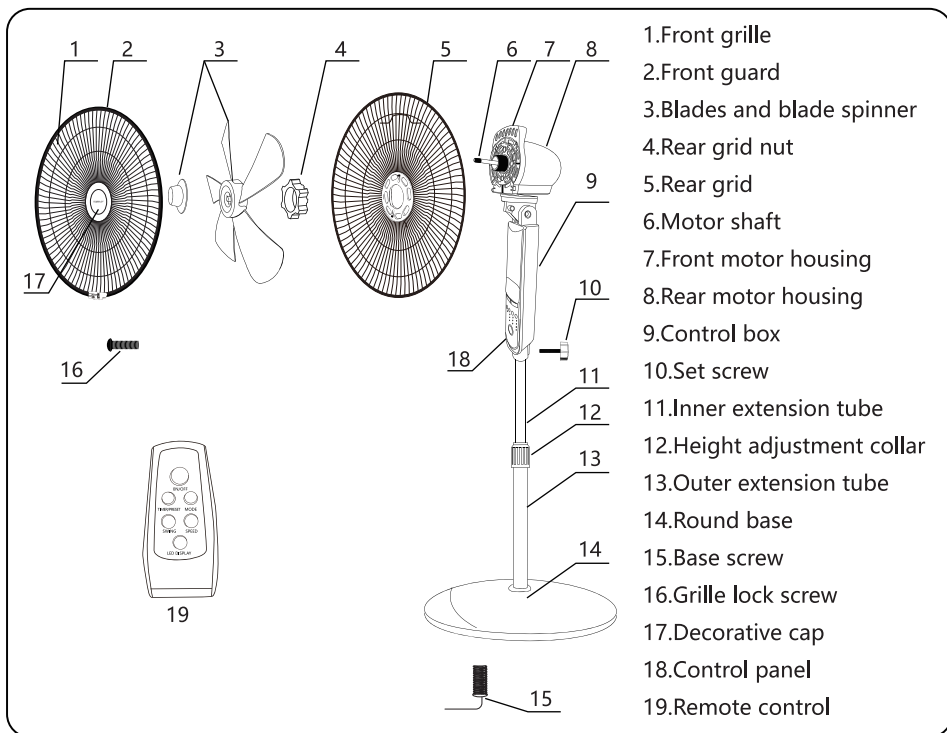
16. Always disconnect the fan when moving it from one location to another.

17. The use of attachments or accessories not recommended or sold by the product distributor may cause hazard or injury to persons or property.

18. Ensure the fan is on a stable surface when operating to prevent it from overturning.

19. If the supply cord is damaged, it must be replaced by the manufacturer, its service agent or similarly qualified persons in order to prevent a hazard.

COMPONENT OVERVIEW

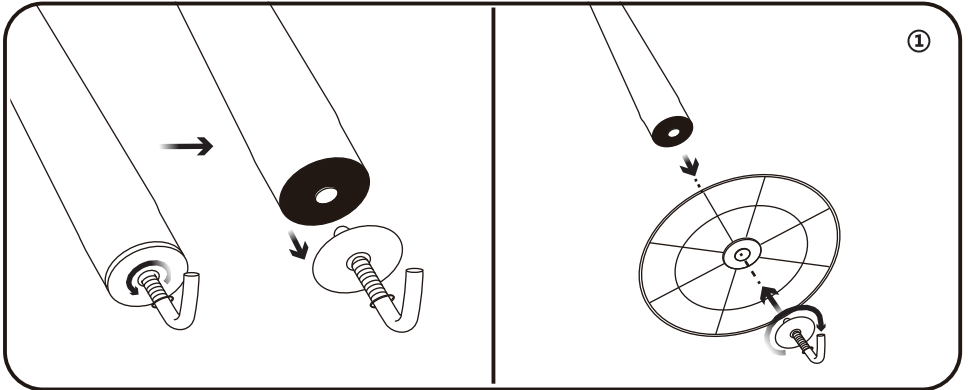


SPECIFICATIONS

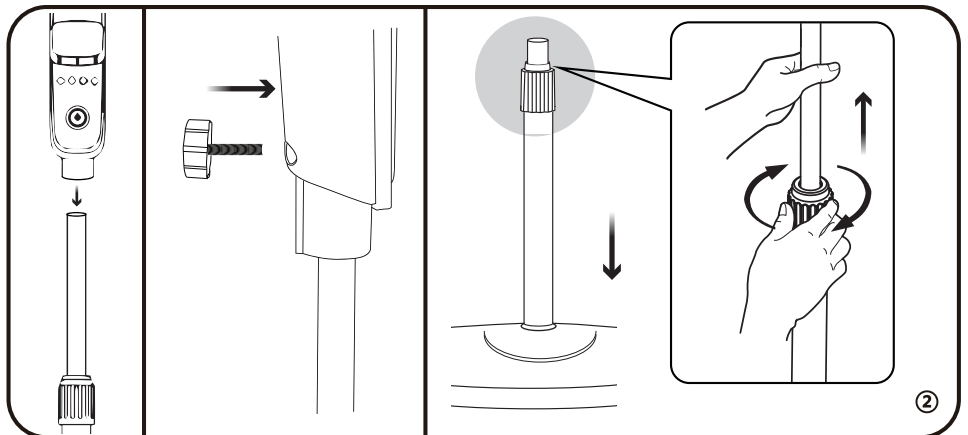
Model No.	330100TOY
Power Supply	220-240 V ~ 50 Hz
Power Consumption	50 W
Dimensions	L430*W430*H1420 mm

ASSEMBLY INSTRUCTIONS

1. Unscrew the base screw from the bottom of the outer extension tube.
2. Push the extension tube into the hole in the round base and screw together with the base screw. ①



3. Attach the motor with switch compartment onto the inner extension tube. Ensure the switch compartment is pushed fully onto the inner tube and secured with the set screw provided. You can adjust the height of the fan by turning the height adjustment collar anticlockwise. ②



4. Unscrew the rear grille nut from the front of the motor housing by rotating it anticlockwise.

5. Position the rear grille against the front motor housing with the handle uppermost, ensuring that the locating pegs on the motor housing are correctly lodged in the holes of the rear grille. ③

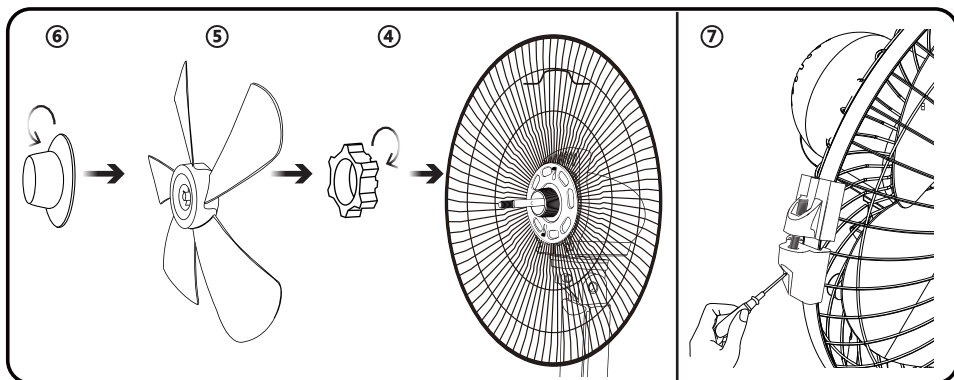
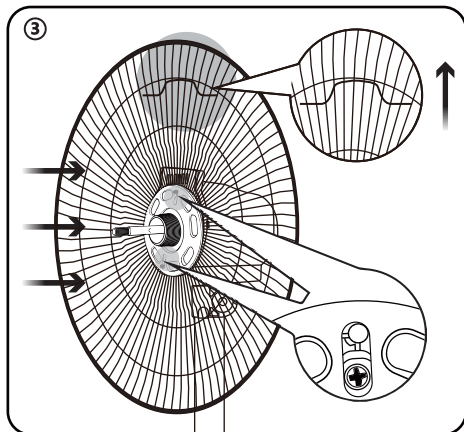
6. Tighten the rear grille mounting nut by turning it clockwise. DO NOT OVERTIGHTEN. ④

7. Push the fan blades onto the motor shaft, locating the slot at the back of the blades on the drive pin that passes through the motor shaft. ⑤

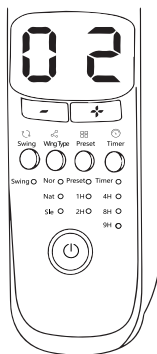
8. Tighten the blade cap by turning it anticlockwise. ⑥

9. Position the front grille against the rear grille so that the rims are in line with the inner grooves of the fan guard.

10. Fully tighten the grille lock screw on the fan guard. ⑦



OPERATING INSTRUCTIONS



- * **POWER:** Red light indicates standby; blue light indicates fan running
- * **SWING:** Swing indicator lights come on when the fan is oscillating
- * **MIDDLE SCREEN:** Shows speed levels: 01 (Low), 02 (Med) and 03 (High)
- * **"+" & "-"** : Speed selection
- * **WIND TYPE:** Normal/ Natural/ Sleeping
- * **TIMER:** 1-24hrs
- * **PRESET:** 1-24hrs (preset function only available when the fan is on standby)

* TIMER/PRESET number indicators: 1H-2H-4H-8H-9H

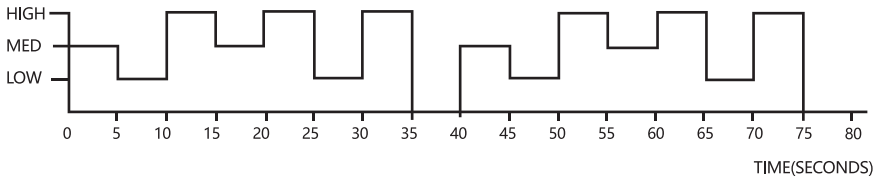
* LED DISPLAY: Turns off the control panel lights (only available for remote control)

1. Connect the appliance to a properly installed wall socket. The power indicator will light up in red.
2. Switch on the appliance by pressing the POWER button on the control panel. The power indicator will turn blue, the fan starts to blow at low speed and 01 appears on the middle screen.
3. To change speed, press the "+" or "-" button several times. The speed will change each time the button is pressed. The speed level (01, 02, 03) will appear on the middle screen.
4. To change wind mode, press the MODE button several times.

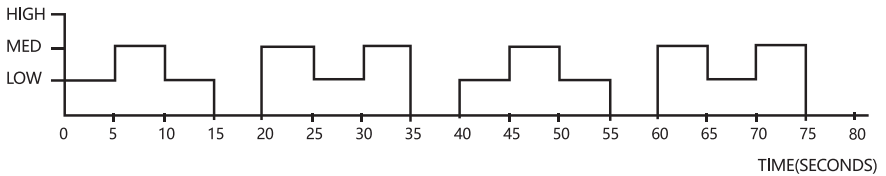
① Normal mode

- ② Natural mode: Natural mode can work at low, middle or high speed. The fan will work as shown in the diagram below.

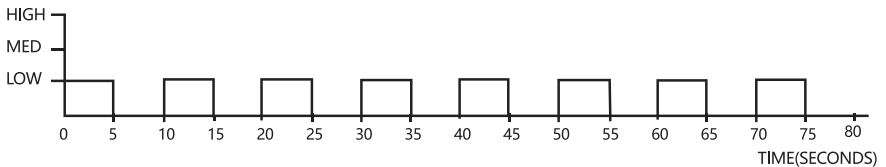
● Natural + high speed



● Natural + med speed

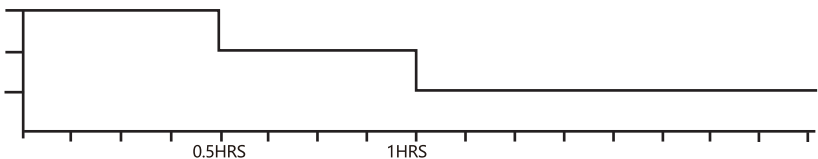


● Natural + low speed



③ Sleep mode

Sleep mode can work at low, middle or high speed. In sleep mode, the wind speed will drop by one gear every 0.5h from the initial setting, then keep working at low speed until shutdown.

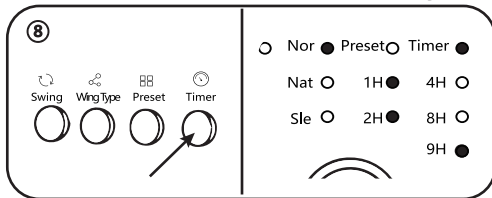


5. For oscillation, press the SWING button. The swing indicator will light up and the fan starts oscillating. To stop oscillation, press the swing button again.

6. Your fan has a timer function. ⑧

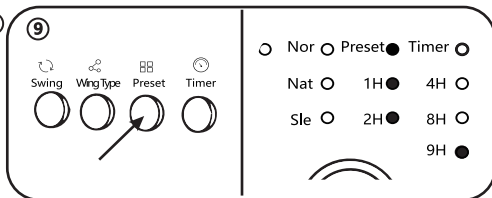
After switching the unit on, press the TIMER button and the fan will operate for as long as you choose. Press the TIMER button several times and the setting will

change each time it is pressed and the respective indicator light will come on. When the set time has elapsed, the fan switches off automatically. The fan can set the timer function from 1-24 hours, as shown by the sum of the time indicators lit up.



Your fan has a preset “on” function. ⑨

Press the PRESET button when the fan is plugged in and on standby mode. The fan will start operating for as long as you choose. Press the PRESET button several times and the setting will change each time it is pressed and the respective indicator light will come on. When the set time has elapsed, the fan switches on automatically. The fan can set the preset function from 1-24 hours, as shown by the sum of the time indicators lit up.

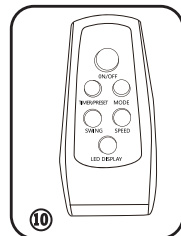


7. You can adjust the air flow by tilting the entire motor unit upward or downward until you have reached the desired angle.

8. To switch the fan off, press the POWER button on the panel.

9. Always unplug the appliance when it is not in use.

10. The above functions can be controlled using the remote control by pressing the corresponding function buttons. Ensure the batteries are inserted the right way up. Do not mix battery types. When replacing, ensure both batteries are changed simultaneously. 2xAAA size batteries are required. ⑩



CLEANING AND MAINTENANCE

- Switch the appliance off and unplug it before assembling or disassembling and cleaning.
- Ensure that the fan is switched off at the mains before removing the front guard.
- Keep the air vents at the rear of the main body free from dust or fluff – use a vacuum cleaner to remove these when necessary. Do not insert anything into the openings to remove fluff.
- Fan components should be cleaned with mild soap and a damp cloth or sponge. Do not allow any water or other liquid to enter the motor housing.
- Thoroughly remove soap film with clean water.
- CAUTION: Do not use harsh detergents, chemical cleaners or solvents as they may damage the surface finish of the fan components.

DISPOSAL



European Directive 2002/96/EC about electrical and electronic waste prohibits such household goods from being discarded with local refuse services. Used devices must be collected separately to optimize the recovery and recycling rates of the components therein to reduce detrimental effects on the environment and human health.

The crossed-out rubbish bin symbol is affixed to all products as a reminder to respect the waste regulations.

WARRANTY: 2 YEARS

INSTRUCCIONES DE SEGURIDAD=====

Para evitar riesgos de incendios y descargas eléctricas cuando utilice un aparato eléctrico, debe seguir las siguientes instrucciones de seguridad básicas:

1. Conecte siempre el producto a una fuente de alimentación del mismo voltaje, frecuencia y potencia que la indicada en la placa de identificación del producto.
2. No utilice este ventilador con ningún dispositivo de control de velocidad, para reducir el riesgo de descarga eléctrica.
3. Este aparato no debe ser utilizado por niños menores de 8 años ni por personas con capacidades físicas, sensoriales o mentales reducidas, o que carezcan de experiencia o conocimiento sobre el manejo de estos dispositivos, a menos que estén bajo supervisión de una persona responsable y sean conscientes de los posibles riesgos.
4. Supervise en todo momento que los niños no jueguen con este aparato.
5. La limpieza y el mantenimiento básico no pueden llevarlo a cabo los niños sin supervisión.
6. No deje el ventilador en funcionamiento sin supervisión.
7. No utilice el producto si se ha caído o dañado o si muestra cualquier signo de mal

funcionamiento. No utilice el producto si el enchufe o el cable están dañados. Devuelva el producto completo al lugar donde lo compró para su inspección, reembolso o reemplazo.

8. Si el aparato no funciona correctamente, póngase en contacto con un electricista profesional o con un centro de reparaciones para que lo examinen y reparen. Nunca intente desmontarlo usted mismo.
9. No sumerja el producto o el cable flexible ni los exponga a la lluvia, la humedad o cualquier otro líquido.
10. Este producto no debe utilizarse en zonas donde haya agua, como por ejemplo cerca de bañeras, lavabos, piscinas, etc., donde podría caerse al agua o recibir salpicaduras.
11. Nunca instale la unidad en un lugar expuesto a:
 - Fuentes de calor como radiadores, hornos, estufas u otros productos que produzcan calor.
 - La luz solar directa.
 - Vibraciones mecánicas o choques.
 - Polvo excesivo.
 - Falta de ventilación, como dentro de un armario o en una estantería.
 - Superficies irregulares.
12. Apague el producto y desenchúfelo cuando

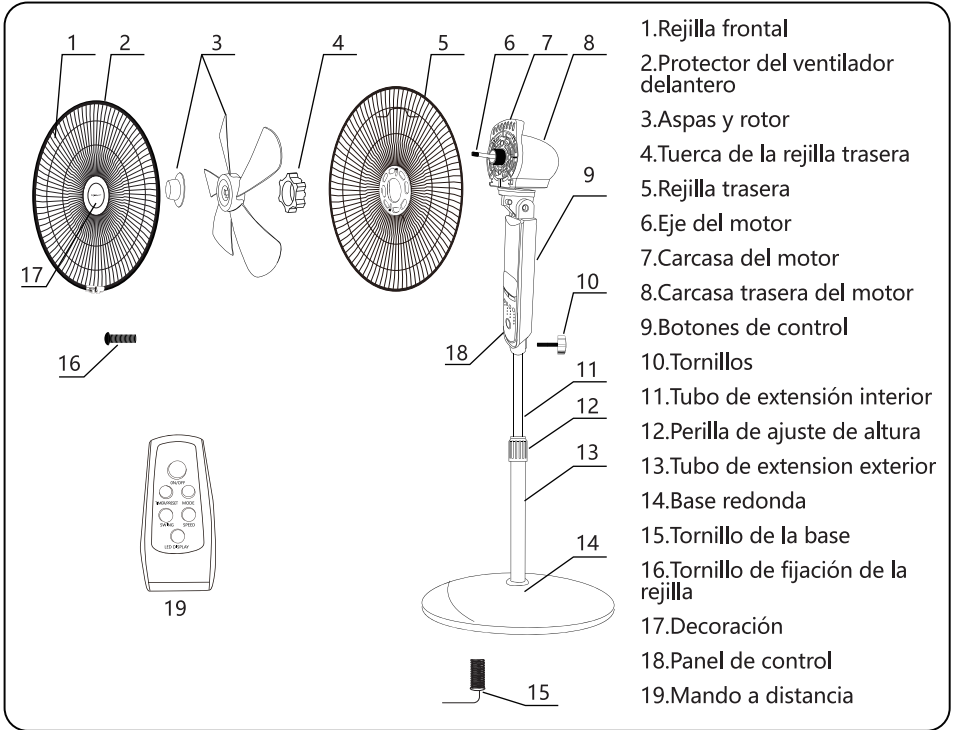
no esté en uso, antes de montar o desmontar piezas y antes de limpiarlo. Instale todas las partes del ventilador antes de encenderlo.

13. Evite el contacto con las piezas móviles. No introduzca ninguna parte del cuerpo, como los dedos ni objetos a través de la rejilla cuando el ventilador esté en funcionamiento.
14. No cubra la rejilla ni opera el aparato cerca de cortinas, o similares.
15. Este producto está destinado únicamente al uso doméstico normal.
16. Desenchufe siempre el ventilador cuando lo mueva de un lugar a otro.
17. El uso de accesorios que no sean originales del fabricante puede causar peligro o lesiones a personas o a la propiedad.
18. Asegúrese de que el ventilador esté en una superficie estable cuando lo esté utilizando para evitar que se vuelque.
19. Si el cable está dañado, este debe ser reparado por el fabricante, un técnico autorizado o una persona cualificada para evitar riesgos.

ESPECIFICACIONES TÉCNICAS

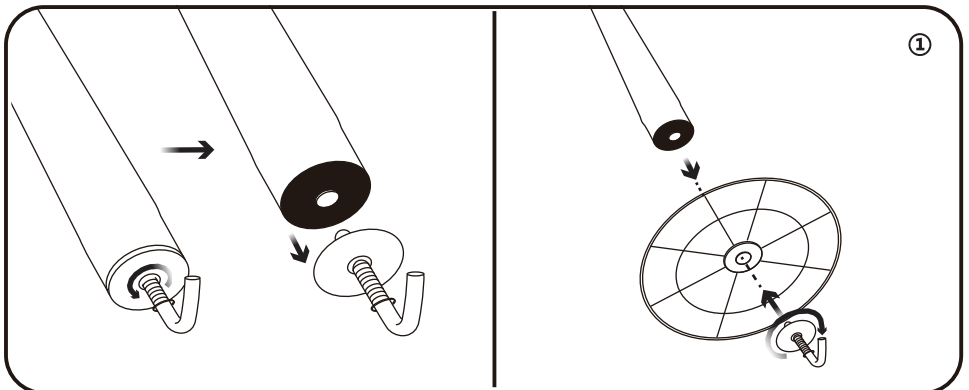
Modelo N°	330100TOY
Alimentación	220-240 V ~ 50 Hz
Consumo eléctrico	50 W
Dimensiones	Largo430*Ancho430*Alto1420 mm

IDENTIFICACIÓN DE LAS PARTES

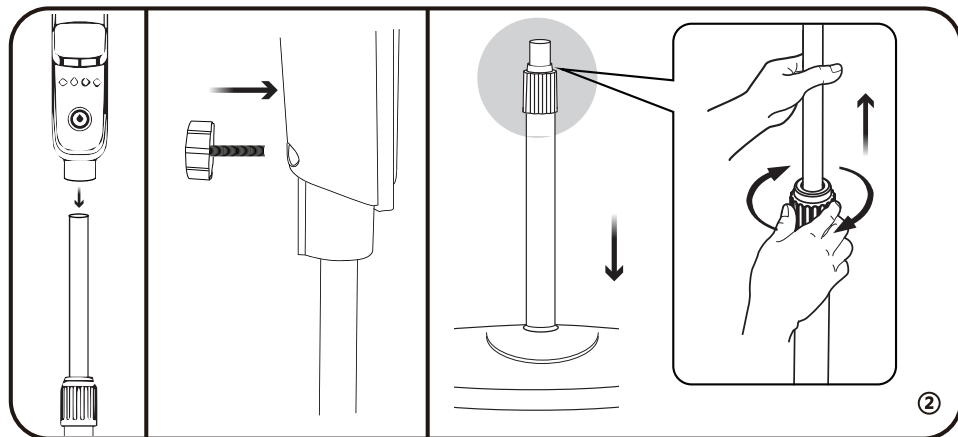


INSTRUCCIONES DE INSTALACIÓN

- 1.Desenrosque el tornillo de la base del fondo del tubo de extensión exterior.
- 2.Introduzca el tubo de extensión en el orificio de la base redonda y atorníllelo con el tornillo de la base. ①



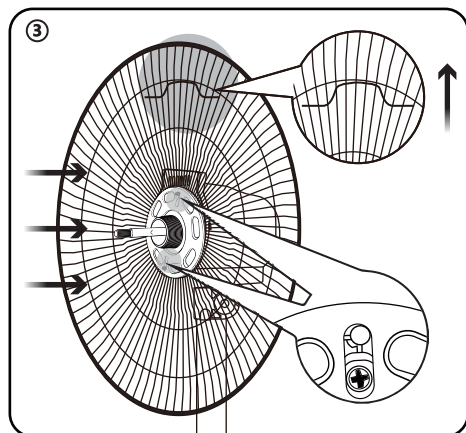
3. Coloque el motor con el compartimento del interruptor en el tubo de extensión interior. Asegúrese de que el compartimento del interruptor queda completamente dentro del tubo interior y se asegura con el tornillo de fijación suministrado. Puede ajustar la altura del ventilador girando la perilla de ajuste de altura en el sentido contrario a las agujas del reloj. ②



4. Desenrosque la tuerca de la parrilla trasera de la parte delantera del motor girándola en sentido contrario a las agujas del reloj.

5. Coloque la rejilla trasera contra la carcasa delantera del motor con el mango hacia arriba, asegurándose de que las clavijas de fijación de la carcasa del motor estén correctamente alineadas con los orificios de la parrilla trasera. ③

6. Apriete la tuerca de montaje de la rejilla trasera girándola en el sentido de las agujas del reloj. NO LA APRIETE DEMASIADO. ④

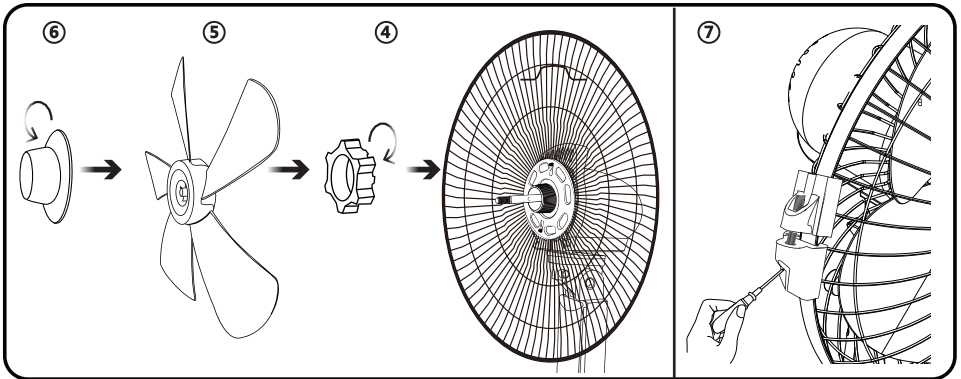


7. Introduzca las aspas en el eje del motor colocando el orificio de la parte trasera de las aspas en el pasador de transmisión que va al eje del motor. ⑤

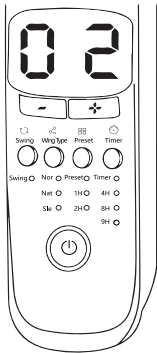
8. Apriete la tapa de las aspas girándola en el sentido contrario a las agujas del reloj. ⑥

9. Coloca la rejilla delantera contra la trasera de manera que los bordes estén alineados con las ranuras internas de la rejilla del ventilador.

10. Apriete completamente el tornillo de bloqueo de la rejilla en el protector del ventilador. ⑦

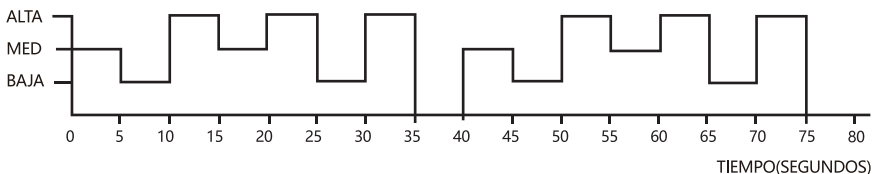


INSTRUCCIONES DE FUNCIONAMIENTO

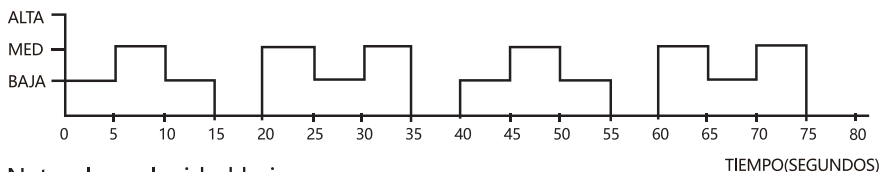


- * POWER: La luz roja indica que el ventilador está encendido; la luz azul indica que el ventilador está funcionando.
- * OSCILACION: Las luces indicadoras de oscilación se encienden cuando el ventilador comienza a funcionar en modo oscilación.
- * PANTALLA CENTRAL: Muestra la velocidad: 01 (Baja), 02 (Med) y 03 (Alta)
- * "+" & "-" : Selección de velocidad
- * TIPO DE VIENTO: Normal/ Natural/ Dormir
- * TEMPORIZADOR: 1-24hrs
- * PREAJUSTAR: 1-24hrs (La función de preajuste sólo está disponible cuando el ventilador está en standby)
- * Indicadores TEMPORIZADOR/PREAJUSTAR: 1H-2H-4H-8H-9H
- * PANTALLA LED: Apaga las luces del panel de control (solo se puede activar desde el mando a distancia)

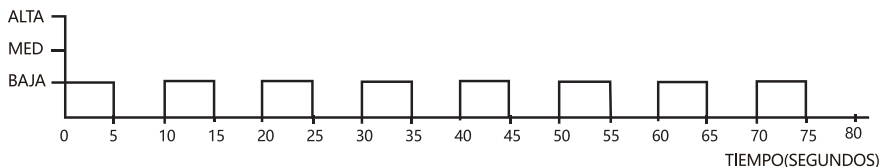
1. Enchufe el aparato a una toma de corriente de pared. Se iluminará el indicador de encendido rojo.
 2. Encienda el aparato pulsando el botón POWER del panel de control. El indicador de encendido se pondrá azul, el ventilador comenzará a funcionar a baja velocidad y aparecerá 01 en la pantalla central.
 3. Para cambiar la velocidad, presione varias veces el botón "+" o "-". La velocidad cambiará cada vez que se presione el botón. El nivel de velocidad (01, 02, 03) aparecerá en la pantalla central.
 4. Para cambiar el modo de viento, presione el botón "MODE" varias veces.
 - ① Modo brisa Normal
 - ② Modo brisa Natural: El modo Natural funciona a velocidad baja, media o alta. El modo de funcionamiento del ventilador será como se muestra a continuación.
- Natural + velocidad alta



● Natural + velocidad media

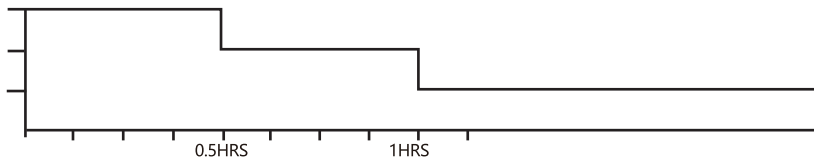


● Natural + velocidad baja



③ Modo dormir

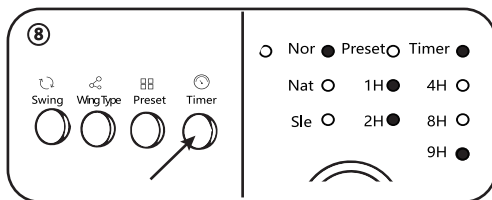
En modo DORMIR, el ventilador funcionará a velocidad baja, media o alta. En modo dormir, la velocidad bajará un ajuste cada media hora y después se mantendrá a velocidad baja hasta que se apague.



5. Para la oscilación, pulse el botón SWING. El indicador de oscilación se encenderá y el ventilador comenzará a oscilar. Para detener la oscilación, presione de nuevo el botón de oscilación.

6. El aparato tiene función temporizador. ⑧

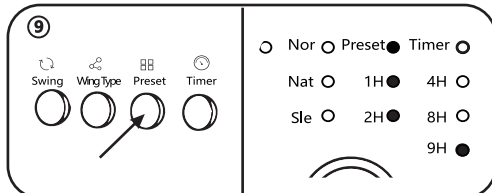
● Después de encender el aparato, pulse el botón TIMER y el ventilador funcionará durante el tiempo que usted elija. Presione el botón TIMER varias veces y el ajuste cambiará cada vez que lo presione y se encenderá la luz indicadora respectiva. Una vez transcurrido el tiempo establecido, el ventilador se apagará automáticamente. Puede ajustar la función de temporizador del ventilador de 1 a 24 horas, como se muestra en la suma de los indicadores de tiempo iluminados.




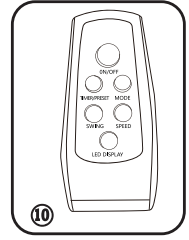
El aparato tiene temporizador de encendido. ⑨

● Presione el botón PRESET cuando el ventilador esté enchufado y en modo espera. El ventilador comenzará a

funcionar durante el tiempo que usted elija. Presione el botón PRESET varias veces y el ajuste cambiará cada vez que lo presione y se encenderá la luz indicadora correspondiente. Una vez transcurrido el tiempo establecido, el ventilador se enciende automáticamente. Puede ajustar la función de temporizador de encendido del ventilador de 1 a 24 horas, como se muestra en la suma de los indicadores de tiempo iluminados



7. Puede ajustar el flujo de aire inclinando todo el cabezal del ventilador hacia arriba o hacia abajo hasta alcanzar el ángulo deseado.
8. Para apagar el ventilador, pulse el botón POWER.
9. Desenchufe siempre el aparato cuando no esté en uso.
10. Todas las funciones anteriores pueden controlarse con el mando a distancia pulsando los botones de función correspondientes. Asegúrese de que las pilas estén colocadas correctamente hacia arriba. No mezcle diferentes tipos de pilas. Al cambiarlas, asegúrese de que ambas pilas se cambian simultáneamente. Se necesitan 2 pilas de tamaño AAA. 



LIMPIEZA Y MANTENIMIENTO

- Desenchufe la unidad antes de lavarla o instalar los componentes.
- Asegúrese de que el ventilador esté desenchufado antes de retirar la protección frontal del ventilador.
- Mantenga los conductos de ventilación de la parte trasera del cuerpo principal libres de polvo o pelusa, retírelos con un aspirador cuando sea necesario. No inserte ningún objeto en las aberturas para quitar la pelusa.
- Los componentes del ventilador deben limpiarse con un jabón suave y un paño o esponja húmedos. No permita que entre agua u otro líquido en la carcasa del motor.
- Limpie completamente la película de jabón con agua limpia.
- **PRECAUCIÓN:** No utilice detergentes fuertes, productos de limpieza químicos o disolventes ya que pueden dañar el acabado de la superficie de los componentes del ventilador.

ELIMINACIÓN DEL PRODUCTO



La directiva europea 2002/96/CE relativa a los residuos eléctricos y electrónicos prohíbe que los artículos domésticos eléctricos se desechen a través de los servicios locales de basura. Los dispositivos usados deben recogerse por separado para optimizar las tasas de recuperación y reciclado de los componentes que los componen, con el fin de reducir los efectos perjudiciales para el medio ambiente y la salud humana.

El símbolo del cubo de basura tachado se coloca en todos los productos como recordatorio de que hay que respetar las normas sobre desechos.

Garantía 2 años, cuyo origen sea un defecto de fabricación.

WAŻNE ZALECENIA DOT. BEZPIECZEŃSTWA

Podczas korzystania z urządzeń elektrycznych, należy zawsze przestrzegać następujących podstawowych zasad bezpieczeństwa:

1. Urządzenie należy zawsze używać ze źródłem zasilania o takim samym napięciu, częstotliwości i wartości znamionowej, jak podano na tabliczce znamionowej produktu.
2. Nie używaj tego wentylatora z jakimkolwiek półprzewodnikowym urządzeniem sterującym prędkością, aby zmniejszyć ryzyko porażenia prądem.
3. Urządzenie to może być używane przez dzieci w wieku lat 8 lub starsze oraz osoby o obniżonej sprawności fizycznej, sensorycznej lub umysłowej oraz osoby nie posiadające doświadczenia i wiedzy pod warunkiem, że znajdują się pod nadzorem lub zostały poinstruowane w zakresie bezpiecznego korzystania z urządzenia i zrozumiały związane z tym ryzyko.
4. Dzieci nie mogą bawić się tym urządzeniem.
5. Czyszczenia i czynności konserwacyjnych nie mogą wykonywać dzieci pozostające bez nadzoru.
6. Nie pozostawiaj pracującego wentylatora bez nadzoru.
7. Nie używaj produktu, jeśli został upuszczony, uszkodzony lub wykazuje jakiegokolwiek oznaki

nieprawidłowego działania. Nie używaj produktu, jeśli wtyczka lub kabel są uszkodzone. Zwróć kompletny produkt do miejsca zakupu w celu dokonania przeglądu, zwrotu pieniędzy lub wymiany.

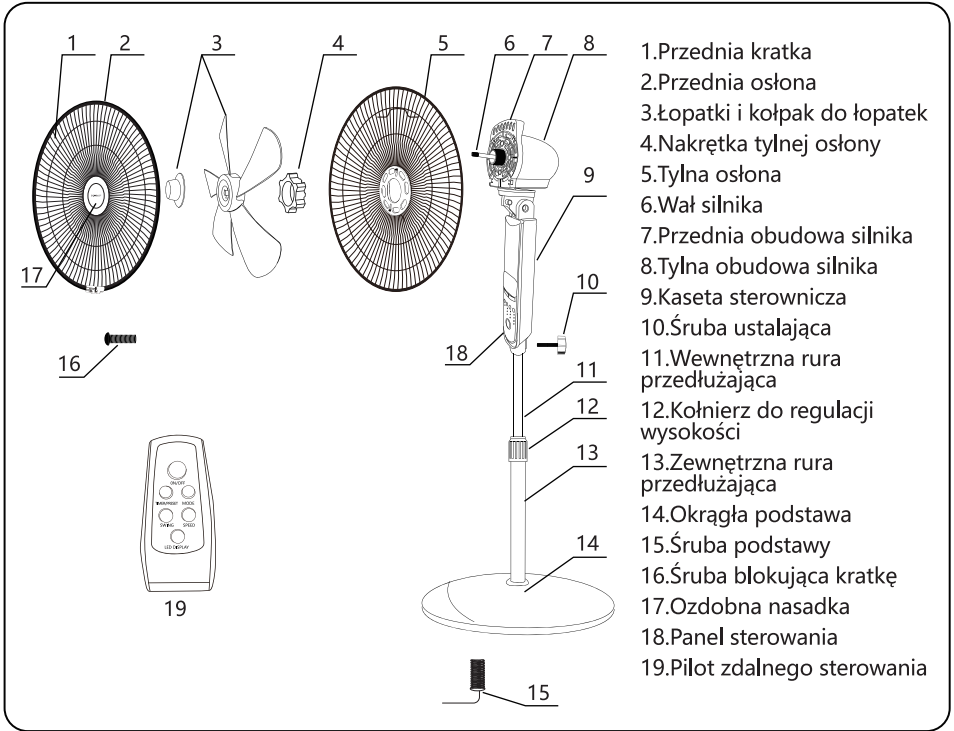
8. Jeśli urządzenie nie działa prawidłowo, skontaktuj się z wykwalifikowanym elektrykiem lub centrum serwisowym w celu dokonania przeglądu i naprawy. Nigdy nie próbuj rozmontowywać go samodzielnie.
9. Nie zanurzaj produktu ani elastycznego kabla ani nie wystawiaj ich na działanie deszczu, wilgoci lub innych płynów.
10. Ten produkt nie powinien być używany w bezpośrednim sąsiedztwie wody, na przykład w pobliżu wanny, umywalki, basenu itp., gdzie istnieje możliwość zanurzenia lub zachlapania.
11. Nigdy nie montuj urządzenia w miejscu, w którym może być ono narażone na działanie:
 - Źródła ciepła, takiego jak kaloryfery, piece lub inne urządzenia wytwarzające ciepło
 - Bezpośredniego światła słonecznego
 - Drgań mechanicznych lub wstrząsów
 - Nadmiernego zapylenia
 - Niedostatecznej wentylacji, np. w szafce czy regale
 - Nierównych powierzchni
12. Wyłącz produkt i odłącz go od prądu, gdy nie jest używany, przed montażem lub demontażem części oraz przed czyszczeniem. Całkowicie zmontuj wentylator przed włączeniem.

13. Unikaj kontaktu z częściami ruchomymi urządzenia. Nie wkładaj żadnych części ciała (np. palców) ani przedmiotów przez kratkę podczas pracy wentylatora.
14. Nie zakrywaj kratki wentylacyjnej i nie ustawiaj urządzenia w pobliżu zasłon, ścian itp.
15. Ten produkt jest przeznaczony wyłącznie do normalnego użytku domowego.
16. Zawsze odłączaj wentylator przed przenoszeniem go z jednego miejsca na drugie.
17. Używanie dodatków lub akcesoriów, które nie są zalecane lub sprzedawane przez dystrybutora produktu, może spowodować zagrożenie albo obrażenia osób lub mienia.
18. Upewnij się, że wentylator stoi na stabilnej powierzchni podczas pracy, aby zapobiec jego przewróceniu się.
19. Ze względów bezpieczeństwa uszkodzony kabel zasilający musi zostać wymieniony przez producenta, w autoryzowanym serwisie lub przez wykwalifikowaną osobę.

SPECYFIKACJA

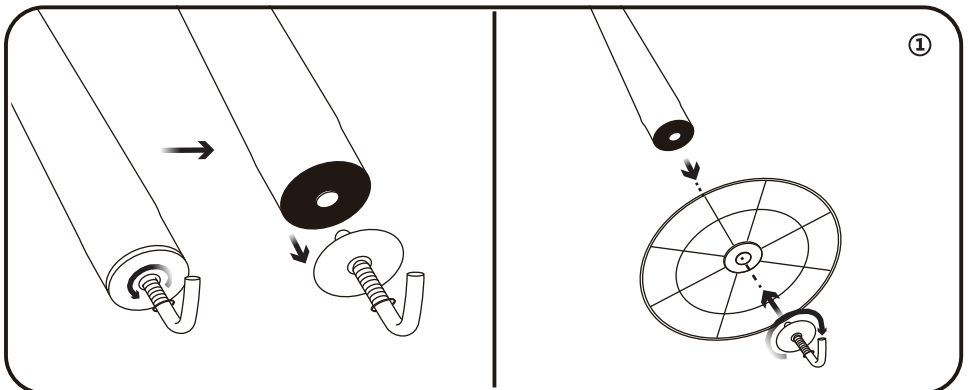
Numer modelu	330100TOY
Zasilanie	220-240 V / 50 Hz
Zużycie energii	50 W
Wymiary	Dł 430 * SZ 430 * W 1420 mm

OPIS CZĘŚCI

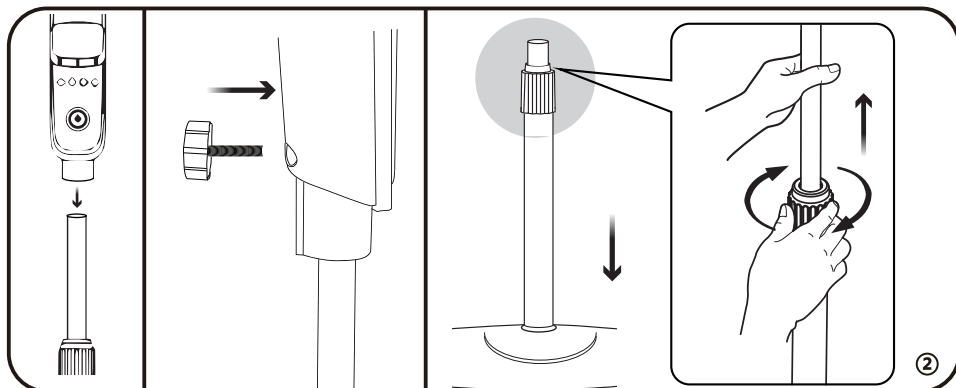


INSTRUKCJA MONTAŻU

1. Odkręć śrubę podstawy od spodu zewnętrznej rury przedłużającej.
2. Wsuń rurę przedłużającą w otwór w okrągłej podstawie i przykręć do śruby podstawy. ①



3. Zamocuj silnik z komorą przełącznika na wewnętrznej rurze przedłużającej. Upewnij się, że komora przełącznika jest całkowicie nasunięta na rurę wewnętrzną i zabezpieczona dostarczoną śrubą ustalającą. Możesz wyregulować wysokość wentylatora, obracając kołnierz regulacji wysokości w lewo. ②



4. Odkręć nakrętkę tylnej kratki z przodu obudowy silnika, obracając ją w lewo.

5. Ustaw tylną kratkę na przedniej obudowie silnika z uchwytem skierowanym do góry, upewniając się, że kołki ustalające na obudowie silnika są prawidłowo umieszczone w otworach tylnej kratki. ③

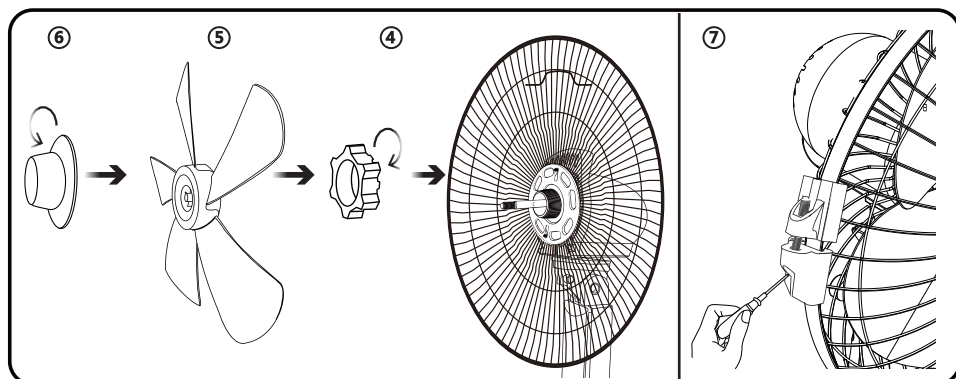
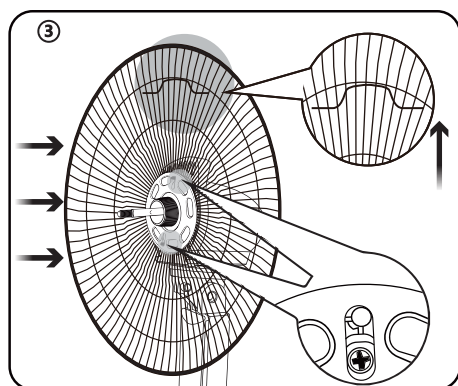
6. Dokręć nakrętkę mocującą tylną kratkę, obracając ją w prawo. **NIE DOKRĘCAJ ZBYT MOCNO.** ④

7. Wepchnij łopatki wentylatora w wał silnika, umieszczając szczelinę z tyłu łopatek na kołku napędowym przechodzącym przez wał silnika. ⑤

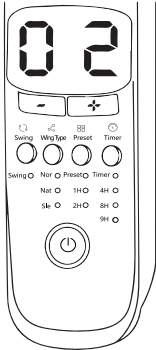
8. Dokręć nasadkę łopatki, obracając ją w lewo. ⑥

9. Ustaw przednią kratkę na tylnej kratce tak, aby żeberka były w jednej linii z wewnętrznymi rowkami osłony wentylatora.

10. Całkowicie dokręć śrubę blokującą kratkę na osłonie wentylatora. ⑦



INSTRUKCJA UŻYTKOWANIA



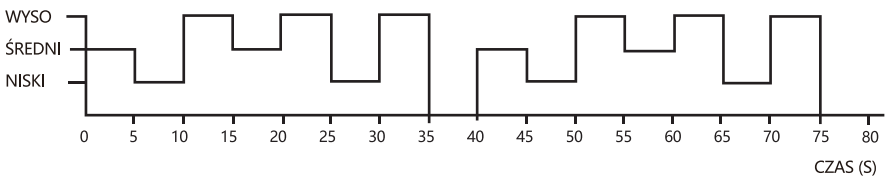
- * POWER: Czerwone światło oznacza tryb gotowości; niebieskie światło oznacza pracę wentylatora
- * SWING: Kontrolki Swing włączają się, gdy wentylator się obraca
- * ŚRODKOWY EKRAŃ : Pokazuje poziomy prędkości: 01 (niski), 02 (średni) i 03 (wysoki)
- * "+" i "-": Wybór prędkości
- * WIND TYPE: Tryb Normalny / Naturalny / Sen
- * TIMER: 1-24 godz.
- * PRESET: 1-24 godz. (funkcja ustawień wstępnych dostępna jest tylko, gdy wentylator jest w trybie czuwania)
- * Kontrolki liczbowe TIMER / PRESET: 1H-2H-4H-8H-9H
- * WYSWIETLACZ LED: Wyłącza kontrolki panelu sterowania (dostępne tylko dla pilota)

1. Podłącz urządzenie do prawidłowo zainstalowanego gniazdka ściennego. Kontrolka zasilania zaświeci się na czerwono.
2. Włącz urządzenie, naciskając przycisk POWER na panelu sterowania. Wskaźnik zasilania zmieni kolor na niebieski, wentylator rozpocznie nawiew z małą prędkością, a na środkowym ekranie pojawi się 01.
3. Aby zmienić prędkość, naciśnij kilka razy przycisk „+” lub „-”. Prędkość zmienia się po każdym naciśnięciu przycisku. Poziom prędkości (01, 02, 03) pojawi się na środkowym ekranie.
4. Aby zmienić tryb nawiewu, naciśnij kilkakrotnie przycisk MODE.

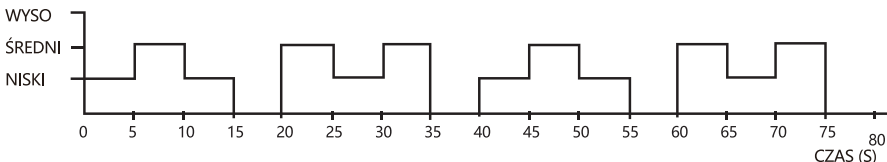
① Tryb normalny

- ② Tryb naturalny: Tryb naturalny może działać z małą, średnią lub dużą prędkością. Wentylator będzie działał tak, jak pokazano na poniższym schemacie.

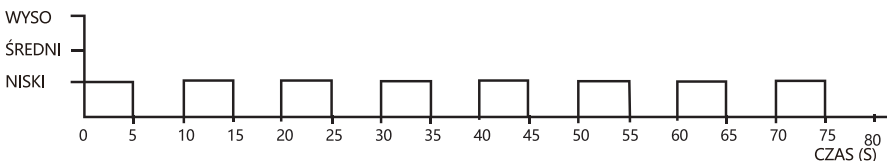
● Tryb naturalny + duża prędkość



● Tryb naturalny + średnia prędkość

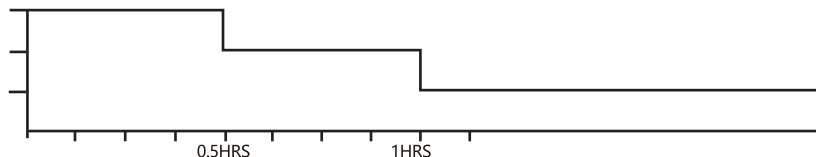


● Tryb naturalny + niska prędkość



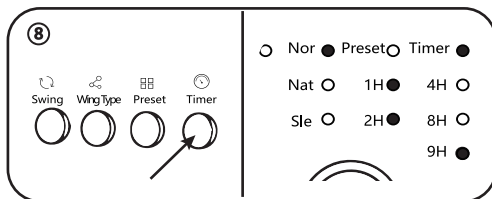
③ Tryb snu

Tryb snu może działać z niską, średnią lub dużą prędkością. W trybie snu prędkość nawiewu będzie się zmniejszać o jeden stopień co 0,5 godz. od ustawienia początkowego, a następnie będzie kontynuować pracę z niską prędkością aż do wyłączenia.



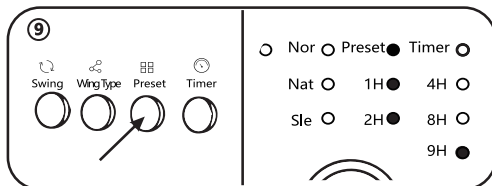
5. W celu uruchomienia obrotów naciśnij przycisk SWING. Kontrolka "swing" zaświeci się, a wentylator zacznie się obracać. Aby zatrzymać obracanie, ponownie naciśnij przycisk "swing".
6. Twój wentylator posiada funkcję timera. ⑧

● Po włączeniu urządzenia naciśnij przycisk TIMER, a wentylator będzie pracował tak długo, jak wybierzesz. Naciśnij kilkakrotnie przycisk TIMER, a ustawienie zmieni się po każdym naciśnięciu i zaświeci się odpowiednia kontrolka. Po upływie ustawionego czasu wentylator wyłączy się automatycznie. Wentylator można ustawić w funkcji timera od 1 do 24 godzin, a czas ten wskazuje suma świejących się kontroltek.



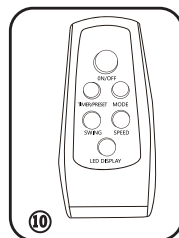
Twój wentylator ma wstępnie ustawioną funkcję „on”. ⑨

● Naciśnij przycisk PRESET, gdy wentylator jest podłączony i znajduje się w trybie gotowości. Wentylator będzie działał tak długo, jak wybierzesz. Naciśnij kilkakrotnie przycisk



PRESET, a ustawienie zmieni się po każdym naciśnięciu i zaświeci się odpowiednia kontrolka. Po upływie ustawionego czasu wentylator włączy się automatycznie. Wentylator można ustawić w funkcji "preset" od 1 do 24 godzin, a czas ten wskazuje suma świejących się kontroltek.

7. Przepływ powietrza można regulować, przechylając całą jednostkę silnikową w górę lub w dół, aż do uzyskania pożądanego kąta nachylenia.
8. Aby wyłączyć wentylator, naciśnij przycisk POWER na panelu.
9. Zawsze odłączaj urządzenie, gdy nie jest używane.
10. Aby używać powyższych funkcji przy użyciu pilota zdalnego sterowania, naciskaj odpowiednie przyciski funkcyjne. Upewnij się, że baterie są włożone właściwą stroną do góry. Nie używaj baterii różnego typu. Podczas wymiany upewnij się, że obie baterie są wymieniane jednocześnie. Potrzebne są 2 baterie AAA. ⑩



CZYSZCZENIE I KONSERWACJA

- Wyłącz urządzenie oraz wyjmij wtyczkę z gniazdka przed montażem lub demontażem i czyszczeniem.
- Przed zdjęciem przedniej osłony upewnij się, że wentylator jest odłączony z prądu.
- Utrzymuj otwory wentylacyjne z tyłu korpusu wolne od kurzu i kłaczek - w razie potrzeby użyj odkurzacza, aby je usunąć. Nie wkładaj niczego do otworów w celu usunięcia kłaczek.
- Elementy wentylatora należy czyścić łagodnym mydłem i wilgotną ściereczką lub gąbką. Nie pozwól, aby do obudowy silnika dostała się woda lub inna ciecz.
- Dokładnie usuń warstwę mydła czystą wodą.
- UWAGA: nie używaj agresywnych lub chemicznych środków czyszczących ani rozpuszczalników, ponieważ mogą one uszkodzić powierzchnię elementów wentylatora.

UTYLIZACJA



Europejska dyrektywa 2002/96/WE dotycząca odpadów elektrycznych i elektronicznych zabrania wyrzucania takich artykułów gospodarstwa domowego za pośrednictwem lokalnych usług wywozu śmieci. Zużyte urządzenia należy zbierać oddzielnie, aby zoptymalizować proces recyklingu i wdrożenia komponentów do ponownego użytku, a tym samym zredukować negatywny wpływ na środowisko i zdrowie ludzkie.

Symbol przekreślonego kubła na śmieci jest dołączony do wszystkich produktów jako przypomnienie o przestrzeganiu przepisów dotyczących odpadów.

GWARANCJA: 2 LATA

ISTRUZIONI DI SICUREZZA

Adotta sempre le seguenti precauzioni quando utilizzi un apparecchio elettrico:

1. Utilizza sempre una presa di corrente con stesso voltaggio, frequenza e classificazione di quelli indicati sulla targhetta posta sul prodotto.
2. Non utilizzare dispositivi di controllo della velocità esterni per evitare di generare cortocircuiti.
3. L' apparecchio può essere utilizzato da bambini al di sopra degli 8 anni e da persone con ridotte capacità fisiche, sensoriali o mentali o prive di esperienza e conoscenza specifiche solo nel caso in cui siano stati loro forniti supervisione e istruzioni riguardo il suo uso corretto e ne comprendano i rischi.
4. I bambini non devono giocare con l' apparecchio.
5. Pulizia e manutenzione non vanno effettuate da bambini senza la supervisione di un adulto.
6. Non lasciare il ventilatore incustodito quando è in funzione.
7. Non utilizzare il prodotto se è caduto o si è danneggiato o mostra segni di malfunzionamento. Non utilizzarlo se il cavo di alimentazione o la spina sono danneggiati. In tutti questi casi ti raccomandiamo di portare il prodotto completo dal tuo rivenditore per la verifica e l' eventuale

rimborso/sostituzione.

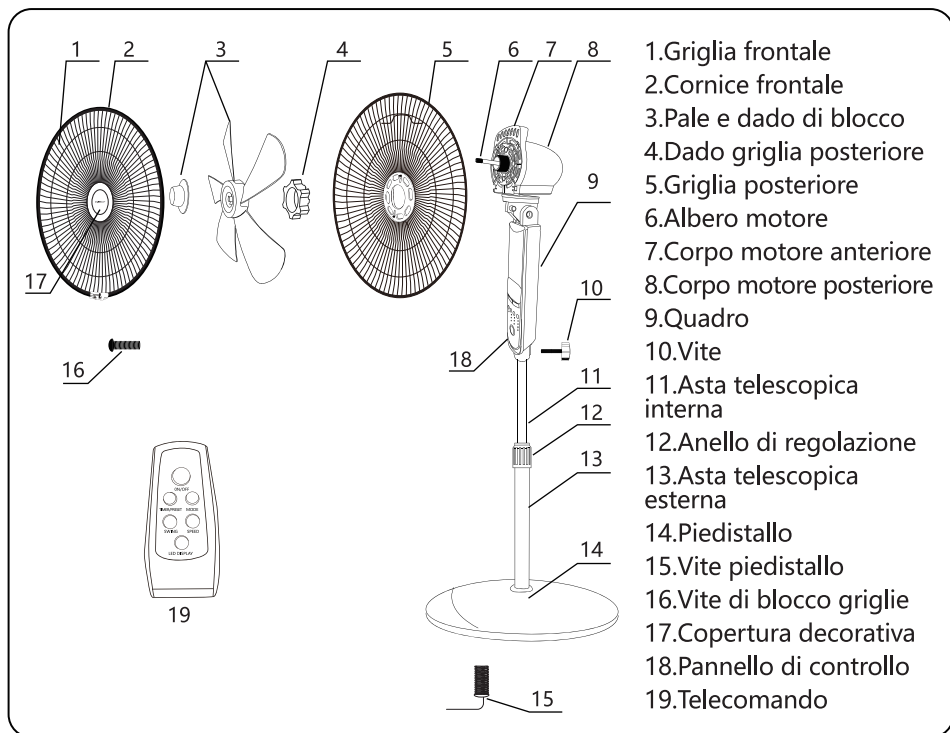
8. Se l' apparecchio non funziona correttamente, contatta un tecnico qualificato o un centro autorizzato per la verifica e la riparazione. Non provare a smontarlo e ripararlo senza assistenza.
9. Non immergere l' apparecchio né il cavo in acqua o altri liquidi e non esporli a pioggia e umidità.
10. Il prodotto non va usato in prossimità dell' acqua, ad esempio vicino vasche, lavandini, piscine e altri luoghi dove la probabilità di cadere in acqua o ricevere schizzi è alta.
11. Non posizionare mai l' unità in luoghi caratterizzati da:
 - fonti di calore come radiatori, griglie di ventilazione, fornelli e qualsiasi altro oggetto che produca calore;
 - luce diretta del sole;
 - scosse o vibrazioni;
 - polvere eccessiva;
 - mancanza di aerazione, ad esempio uno stanzino chiuso;
 - superfici irregolari.
12. Scollega sempre l' apparecchio dalla corrente quando non è in funzione, prima di montare o smontare le sue componenti e prima di effettuare la pulizia. Monta correttamente il ventilatore prima di metterlo in funzione.

13. Evita il contatto con le componenti in movimento. Non inserire parti del corpo (ad es. le dita) o altri oggetti nella griglia mentre il ventilatore è in funzione.
14. Non coprire la griglia. Non utilizzare il ventilatore in prossimità di tende e simili.
15. Il prodotto è progettato esclusivamente per l'uso domestico.
16. Scollega sempre il ventilatore dalla corrente quando intendi spostarlo.
17. L'utilizzo di accessori non autorizzati o forniti dal produttore comportano seri rischi di danni a cose e persone.
18. Assicurati che il ventilatore si trovi su una superficie stabile per evitare che si ribalti durante il funzionamento.
19. Se il cavo di alimentazione è danneggiato, va sostituito esclusivamente dal produttore, da un rivenditore autorizzato o da altra persona qualificata, così da prevenire ogni rischio.

SPECIFICHE TECNICHE

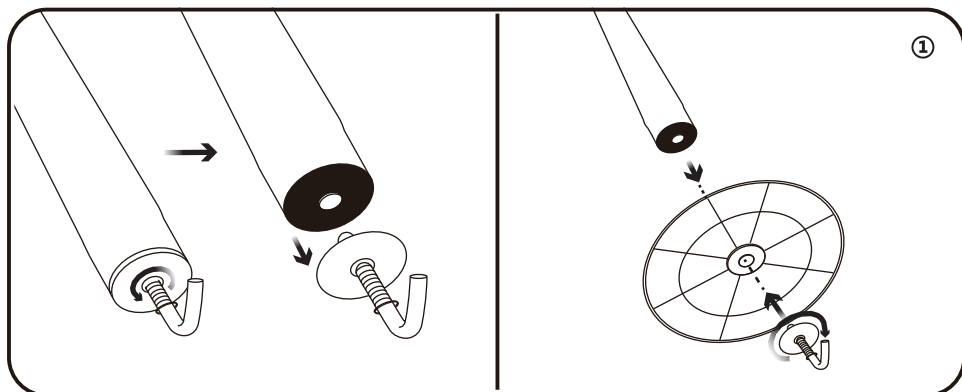
Modello N.	330100TOY
Alimentazione	220-240 V ~ 50 Hz
Consumo	50 W
Dimensioni	430*430*1420 mm

PANORAMICA COMPONENTI

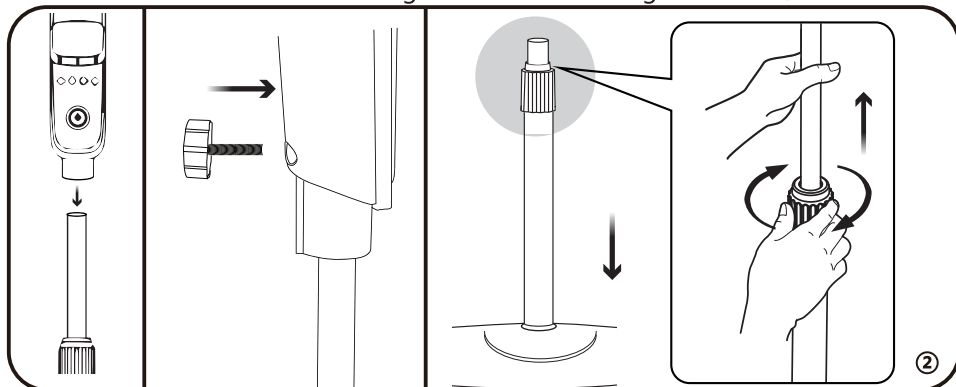


MONTAGGIO

1. Svita la vite che si trova all' estremità dell' asta telescopica esterna.
2. Inserisci l' estremità dell' asta nel buco del piedistallo e fissala con la vite dalla parte opposta. ①



3. Monta l' unità principale sull' asta telescopica interna. Assicurati che l' unità sia inserita interamente e fissala con l' apposita vite. Puoi regolare l' altezza del ventilatore allentando e stringendo l' anello di regolazione. ②



4. Svita il dado della griglia posteriore dalla parte frontale del corpo motore ruotandolo in senso antiorario.

5. Monta la griglia posteriore sul corpo motore con la maniglia rivolta verso l' alto, assicurandoti che i pioli del motore siano correttamente inseriti nelle apposite fessure della griglia. ③

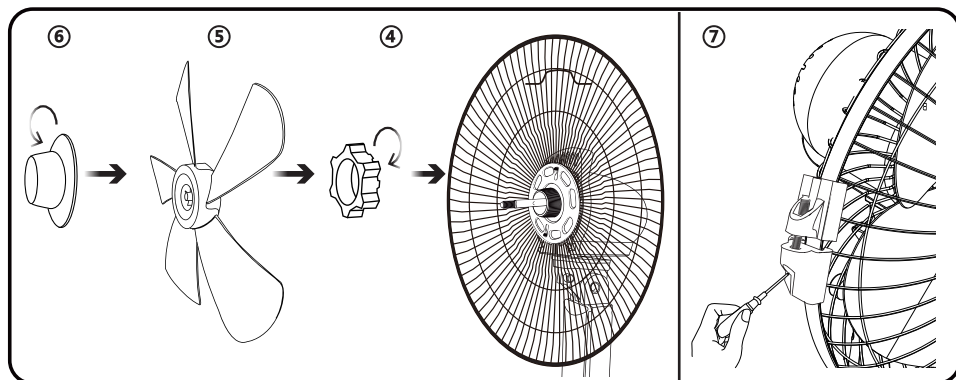
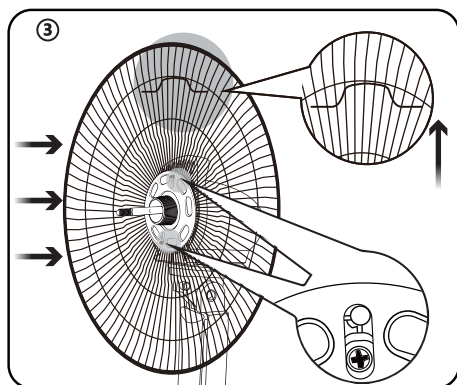
6. Riavvita il dado della griglia posteriore in senso orario. **NON STRINGERE ECCESSIVAMENTE.** ④

7. Monta ora le pale sull' albero motore, facendo attenzione a posizionare correttamente il piolo guida che si trova sull' albero motore nella scanalatura sul retro delle pale. ⑤

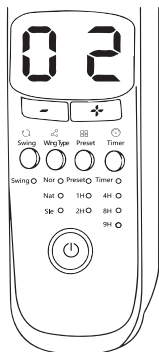
8. Fissa con il dado di blocco avvitando in senso antiorario. ⑥

9. Monta la griglia frontale su quella posteriore in modo che i bordi siano in linea con i solchi sulla cornice.

10. Fissa le griglie con la vite apposita. ⑦



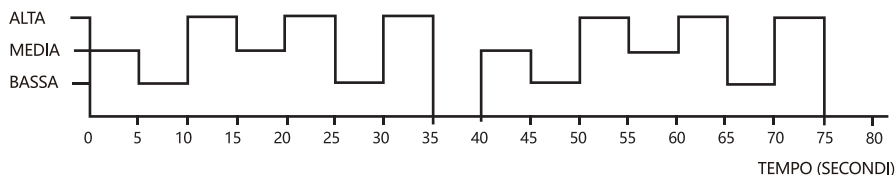
FUNZIONAMENTO



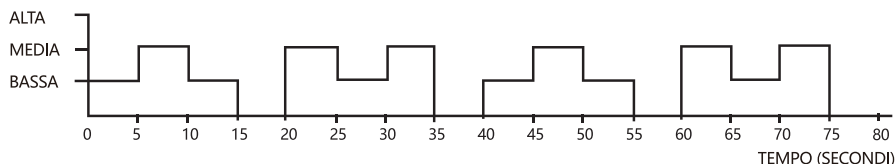
- * **POWER**: se la luce è rossa il ventilatore è spento; se la luce è blu il ventilatore è in funzione
- * **SWING**: la luce si accende quando il ventilatore oscilla
- * **DISPLAY**: mostra la velocità: 01 (bassa), 02 (media), 03 (alta)
- * **"+" & "-"**: selezione della velocità
- * **WIND TYPE**: modalità Normale / Naturale / Notturna
- * **TIMER**: spegnimento automatico 1-24 ore
- * **PRESET**: accensione automatica 1-24 ore (regolabile solo a ventilatore spento)
- * **Indicatori TIMER/PRESET**: 1H-2H-4H-8H-9H
- * **DISPLAY LED**: spegne le luci del pannello di controllo (solo telecomando)

1. Collega l' apparecchio a una presa regolamentare. La spia rossa di accensione si illuminerà.
2. Premi il tasto **POWER** per avviare il ventilatore. La spia di accensione diventa blu, il ventilatore inizia a girare a velocità bassa e sul display compaiono le cifre 01.
3. Premi i tasti **"+"** e **"-"** per regolare la velocità. La velocità cambia ogni volta che premi uno dei due tasti. La velocità selezionata (01, 02, 03) comparirà sul display.
4. Premi il tasto **MODE** per regolare la modalità di ventilazione.
 - ① Modalità Normale
 - ② Modalità Naturale: in questa modalità puoi selezionare la velocità bassa, media o alta; il ventilatore alterna di conseguenza le diverse velocità secondo una sequenza predefinita.

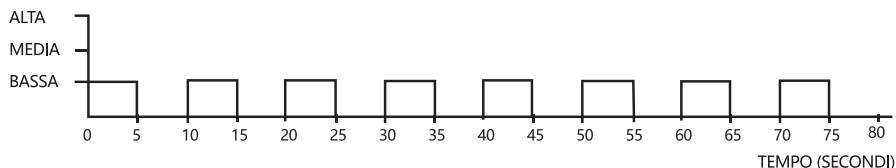
● Naturale + velocità alta



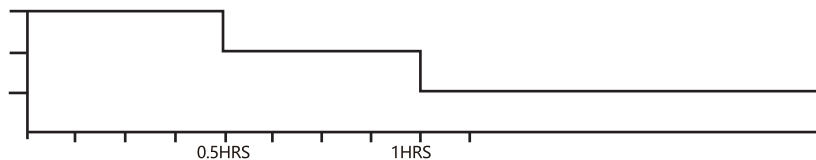
● Naturale + velocità media



● Naturale + velocità bassa



- ③ Modalità Notturna (Sleep): in questa modalità puoi selezionare la velocità bassa, media o alta; il ventilatore scende di una velocità ogni trenta minuti fino a raggiungere la velocità bassa, che mantiene fino a spegnimento.

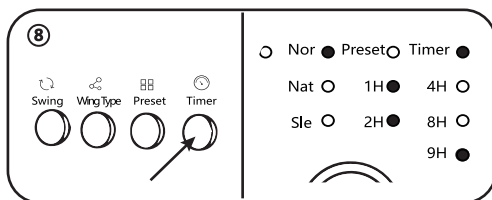


5. Premi il tasto SWING per l' oscillazione. La spia dell' oscillazione si illumina e il ventilatore inizia a oscillare lateralmente. Per fermare l' oscillazione, premi nuovamente il tasto SWING.

6. Questo ventilatore ha una funzione di spegnimento automatico: ⑧

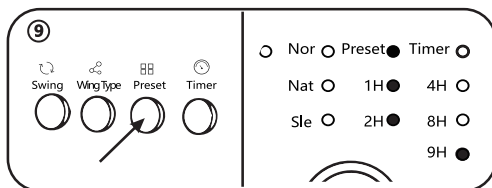
- dopo aver avviato l' apparecchio, premi il tasto TIMER e il ventilatore rimarrà in funzionamento per il tempo prescelto.

Premi il tasto più volte per regolare la durata; le spie corrispondenti si illumineranno. Al termine del periodo di tempo selezionato il ventilatore si spegnerà automaticamente. La durata selezionabile va da 1 a 24 ore; la somma delle spie accese ti dirà quanto tempo manca allo spegnimento.



Questo ventilatore ha una funzione di accensione automatica: ⑨

- premi il tasto PRESET quando il ventilatore è collegato alla corrente ma spento. Premi il tasto più volte per regolare il tempo mancante all' accensione; le spie corrispondenti si illumineranno. Al termine del periodo di tempo selezionato il ventilatore si accenderà automaticamente. La durata selezionabile va da 1 a 24 ore; la somma delle spie accese ti dirà quanto tempo manca all' accensione.

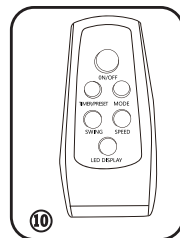


7. Puoi regolare l' angolo di ventilazione verticale inclinando manualmente il corpo motore in alto o in basso.

8. Premi il tasto POWER per arrestare il ventilatore.

9. Scollega sempre l' apparecchio dalla corrente quando non è in funzione.

10. Le funzioni appena descritte possono essere impostate tramite telecomando, premendo i tasti corrispondenti. Assicurati che le batterie siano posizionate correttamente nel telecomando. Non mischiare tipi diversi di batterie. Quando sostituisci le batterie, sostituiscile entrambe. Sono necessarie 2 batterie tipo AAA. ⑩



PULIZIA E MANUTENZIONE

- Spegni l' apparecchio e scollegalo dalla corrente prima di montare o smontare delle componenti e prima della pulizia.
- Assicurati che il ventilatore sia scollegato dalla corrente prima di rimuovere la griglia.
- Tieni le prese d' aria sul retro del corpo motore libere dalla polvere. Ti consigliamo di utilizzare un aspirapolvere per rimuoverla. Non inserire alcun oggetto nelle prese d' aria per rimuovere la polvere.
- I componenti del ventilatore vanno puliti con un detergente delicato e un panno o una spugna umidi. Nessun tipo di liquido deve penetrare nel motore.
- Rimuovi eventuali residui di detergente con acqua pulita.
- **ATTENZIONE:** non utilizzare detergenti aggressivi, detergenti chimici o solventi poiché potrebbero danneggiare le rifiniture delle componenti.

SMALTIMENTO



La direttiva europea 2002/96/EC riguardante i rifiuti elettrici ed elettronici proibisce lo smaltimento dei prodotti elettrici insieme ai rifiuti domestici. I dispositivi da eliminare devono essere smaltiti separatamente per ottimizzare il tasso di recupero e riciclo dei componenti al loro interno, in modo da ridurre gli effetti dannosi sull' ambiente e sulla salute umana.

Il simbolo del cassonetto barrato viene apposto su tutti i prodotti per richiamare l' obbligo di rispettare i regolamenti sullo smaltimento dei rifiuti.

GARANZIA: 2 ANNI

WICHTIGE SICHERHEITSINFORMATIONEN

Bei der Verwendung elektrischer Geräte sollten stets die folgenden grundlegenden Sicherheitsvorkehrungen beachtet werden:

1. Betreiben Sie das Produkt immer an einer Stromquelle mit der gleichen Spannung, Frequenz und Leistung wie auf dem Typenschild des Produkts angegeben.
2. Verwenden Sie diesen Lüfter nicht mit einem Festkörper-Drehzahlregler, um das Risiko eines Stromschlags zu verringern.
3. Dieses Gerät darf von Kindern ab 8 Jahren und Personen mit eingeschränkten körperlichen, sensorischen oder geistigen Fähigkeiten oder mangelnder Erfahrung und Kenntnissen benutzt werden, wenn sie eine Aufsicht oder Instruktion über den sicheren Gebrauch erhalten haben und die damit verbundenen Gefahren verstehen.
4. Kinder dürfen nicht mit dem Gerät spielen.
5. Reinigung und Wartung dürfen nicht von Kindern ohne Aufsicht durchgeführt werden.
6. Lassen Sie den Ventilator nicht unbeaufsichtigt laufen.
7. Nehmen Sie das Produkt nicht in Betrieb, wenn es heruntergefallen oder beschädigt ist oder Anzeichen einer Fehlfunktion aufweist. Nehmen Sie das Produkt nicht in Betrieb, wenn der Stecker oder das Kabel beschädigt sind. Geben Sie das komplette Produkt zur Überprüfung,

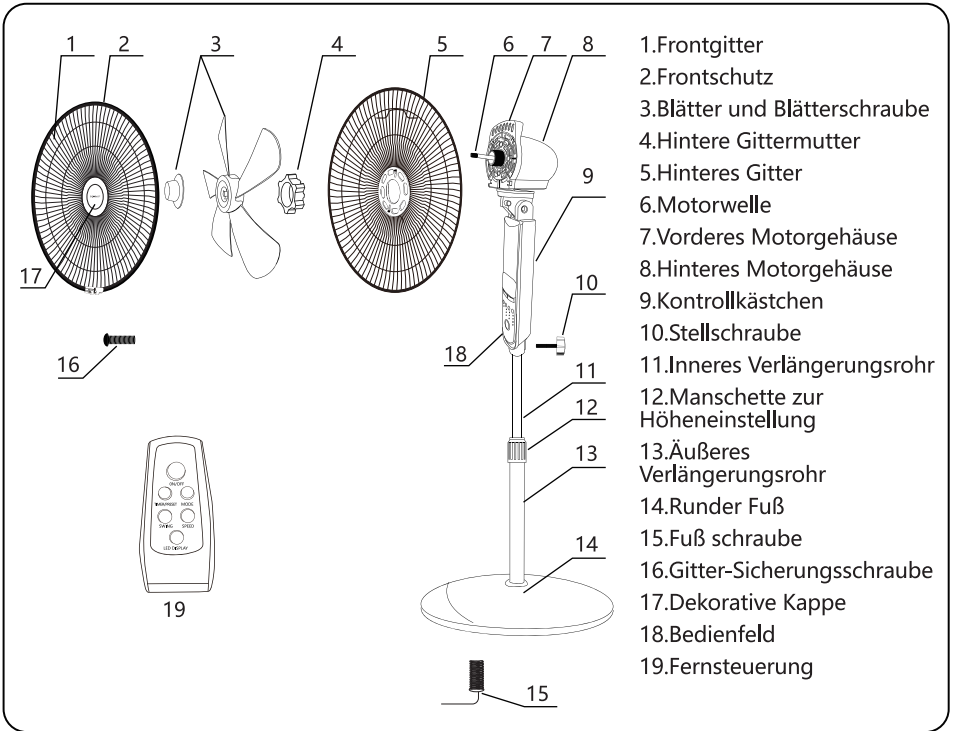
- Rückerstattung oder zum Austausch an den Verkäufer zurück.
8. Wenn das Gerät nicht ordnungsgemäß funktioniert, wenden Sie sich zur Untersuchung und Reparatur an einen qualifizierten Elektriker oder ein Servicezentrum. Versuchen Sie niemals, das Gerät selbst zu demontieren.
 9. Tauchen Sie das Produkt oder das flexible Kabel nicht in Regen, Feuchtigkeit oder andere Flüssigkeiten ein und setzen Sie es diesen nicht aus.
 10. Dieses Produkt sollte nicht in unmittelbarer Nähe von Wasser, wie z. B. in der Nähe von Badewannen, Waschbecken, Swimmingpools usw. verwendet werden. wo mit Eintauchen oder Spritzen zu rechnen ist.
 11. Installieren Sie das Gerät niemals an Orten, an denen es beeinträchtigt werden könnte durch:
 - Wärmequellen, wie Heizkörper, Wärmespeicher, Öfen oder andere Produkte, die Wärme erzeugen
 - Direktes Sonnenlicht
 - Mechanische Schwingungen oder Stöße
 - Übermäßiger Staub
 - Mangelnde Belüftung, z. B. in einem Schrank oder Bücherregal
 - Unebene Oberflächen
 12. Schalten Sie das Produkt aus und ziehen Sie den Netzstecker, wenn es nicht in Gebrauch ist, bevor Sie Teile montieren oder demontieren und bevor Sie es reinigen. Montieren Sie den Ventilator

- vollständig, bevor Sie ihn einschalten.
13. Vermeiden Sie den Kontakt mit beweglichen Teilen. Führen Sie keine Körperteile (z. B. Finger) oder Gegenstände durch das Gitter ein, wenn der Ventilator in Betrieb ist.
 14. Decken Sie das Gitter nicht ab und betreiben Sie es nicht in der Nähe von Vorhängen usw.
 15. Dieses Produkt ist nur für den normalen Gebrauch im Haushalt bestimmt.
 16. Trennen Sie den Ventilator immer vom Netz, wenn Sie ihn von einem Ort zum anderen bewegen.
 17. Die Verwendung von Anbaugeräten oder Zubehörteilen, die nicht vom Produktvertreiber empfohlen oder verkauft werden, kann zu Gefahren oder Verletzungen von Personen oder Eigentum führen.
 18. Stellen Sie sicher, dass der Ventilator während des Betriebs auf einer stabilen Oberfläche steht, damit er nicht umkippen kann.
 19. Wenn das Netzkabel beschädigt ist, muss es durch den Hersteller, seinen Kundendienst oder ähnlich qualifizierte Personen ersetzt werden, um eine Gefährdung zu vermeiden.

SPEZIFIKATIONEN

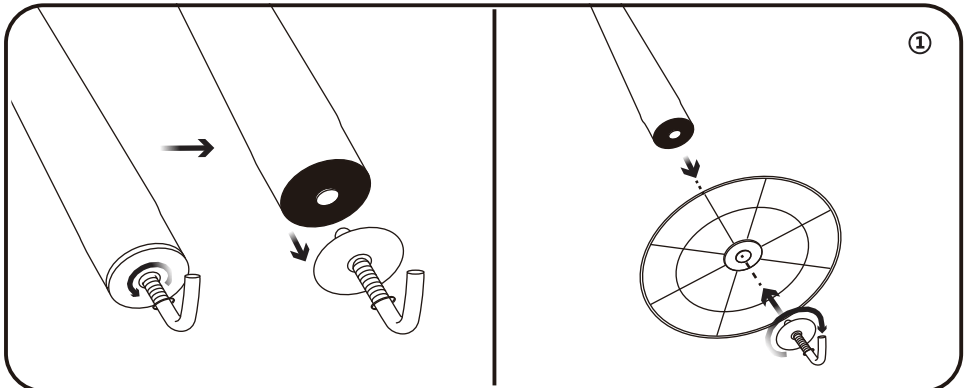
Modell Nr.	330100TOY
Stromversorgung	220-240 V ~ 50 Hz
Leistungsaufnahme	50 W
Abmessungen	L430*W430*H1420 mm

KOMPONENTENÜBERSICHT

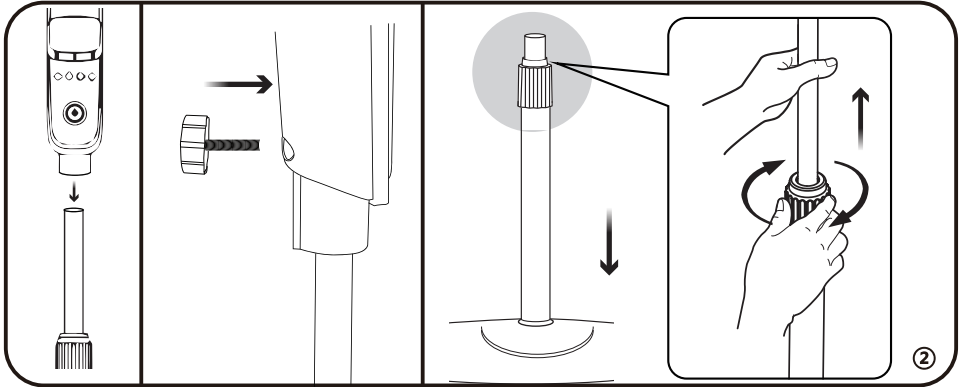


MONTAGEANLEITUNG

- 1.Schrauben Sie die Fußschraube von der Unterseite des äußeren Verlängerungsrohrs ab.
- 2.Schieben Sie das Verlängerungsrohr in das Loch im runden Fuß und schrauben Sie es mit der Fußschraube zusammen. ①



3. Befestigen Sie den Motor mit Schalterteil auf dem inneren Verlängerungsrohr. Stellen Sie sicher, dass das Schalterteil vollständig auf das Innenrohr aufgeschoben und mit der mitgelieferten Stellschraube gesichert ist. Sie können die Höhe des Lüfters einstellen, indem Sie den Höheneinstellung gegen den Uhrzeigersinn drehen. ②

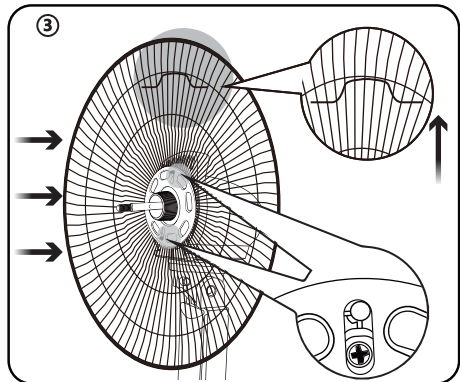


4. Schrauben Sie die hintere Gittermutter von der Vorderseite des Motorgehäuses ab, indem Sie sie gegen den Uhrzeigersinn drehen.

5. Positionieren Sie das hintere Gitter mit dem Griff nach oben gegen das vordere Motorgehäuse und stellen Sie dabei sicher, dass die Passstifte am Motorgehäuse korrekt in den Löchern des hinteren Gitters sitzen. ③

6. Ziehen Sie die Befestigungsmutter des hinteren Gitters durch Drehen im Uhrzeigersinn fest. NICHT ZU FEST ANZIEHEN. ④

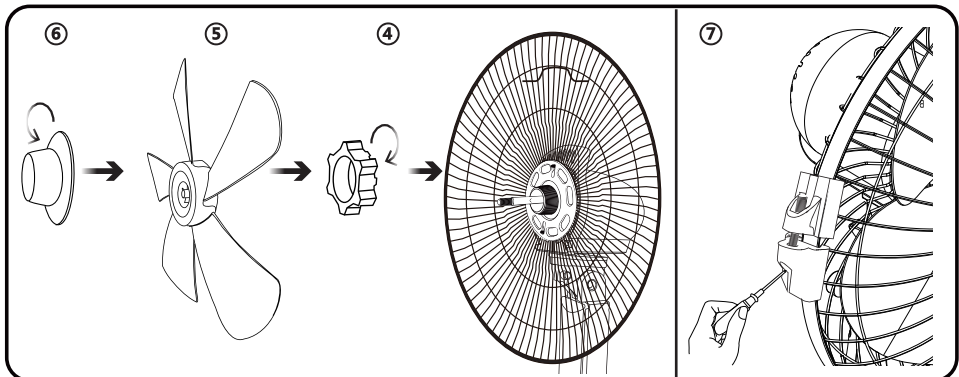
7. Schieben Sie die Lüfterflügel auf die Motorwelle, wobei Sie den Schlitz an der Rückseite der Flügel auf dem Antriebsstift, der durch die Motorwelle verläuft, positionieren. ⑤



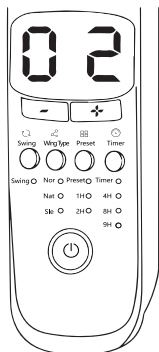
8. Ziehen Sie die Klingenkappe fest, indem Sie sie gegen den Uhrzeigersinn drehen. ⑥

9. Positionieren Sie das vordere Gitter so gegen das hintere Gitter, dass die Ränder mit den inneren Rillen der Lüfterhaube fluchten.

10. Ziehen Sie die Feststellschraube des Gitters an der Lüfterhaube vollständig fest. ⑦



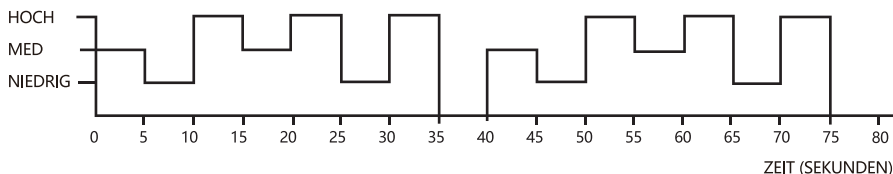
BEDIENUNGSANLEITUNG



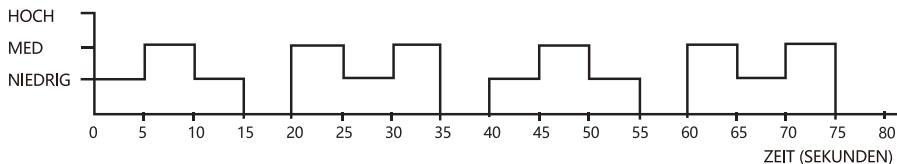
- * POWER: Rotes Licht zeigt Standby an; blaues Licht zeigt an, dass der Ventilator läuft.
- * SWING: Swing-Anzeigelampen leuchten auf, wenn der Ventilator oszilliert
- * MITTLERER BILDSCHIRM: Zeigt die Geschwindigkeitsstufen: 01 (Niedrig), 02 (Mittel) und 03 (Hoch)
- * "+" & "-": Auswahl der Geschwindigkeit
- * WIND TYPE: Normal/ Natürlich/ Schlafen
- * TIMER: 1-24 Stunden
- * VOREINSTELLUNG: 1-24 Std. (Voreinstellungsfunktion nur verfügbar, wenn der Ventilator im Standby-Modus ist)
- * TIMER/PRESET-Nummer-Indikatoren: 1H-2H-4H-8H-9H
- * LED-DISPLAY: Schaltet die Bedienfeld-Leuchten aus (nur bei Fernbedienung verfügbar)

1. Schließen Sie das Gerät an eine ordnungsgemäß installierte Wandsteckdose an. Die Stromanzeige leuchtet rot auf.
2. Schalten Sie das Gerät ein, indem Sie die POWER-Taste auf dem Bedienfeld drücken. Die Betriebsanzeige wird blau, das Gebläse beginnt mit niedriger Geschwindigkeit zu blasen und auf dem mittleren Bildschirm erscheint 01.
3. Um die Geschwindigkeit zu ändern, drücken Sie mehrmals die Taste „+“ oder „-“. Die Geschwindigkeit ändert sich bei jedem Drücken der Taste. Die Geschwindigkeitsstufe (01, 02, 03) erscheint auf dem mittleren Bildschirm.
4. Um den Windmodus zu ändern, drücken Sie mehrmals die MODE-Taste.
 - ① Normaler Modus
 - ② Natürlicher Modus: Der natürliche Modus kann bei niedriger, mittlerer oder hoher Geschwindigkeit arbeiten. Der Lüfter arbeitet wie in der folgenden Abbildung dargestellt.

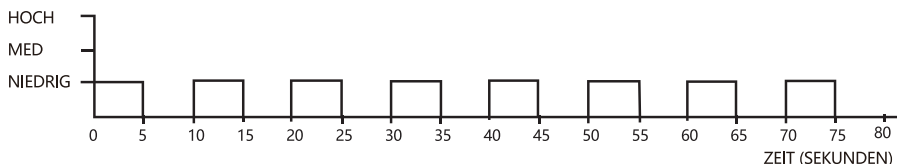
● Natürliche + hohe Geschwindigkeit



● Natürliche + mittlere Geschwindigkeit

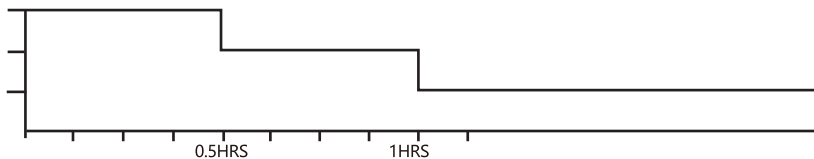


● Natürliche + niedrige Geschwindigkeit



③ Schlafmodus

Der Sleep-Modus kann bei niedriger, mittlerer oder hoher Geschwindigkeit arbeiten. Im Ruhemodus fällt die Windgeschwindigkeit alle 0,5 Stunden um einen Gang von der Anfangseinstellung ab und arbeitet dann bis zur Abschaltung bei niedriger Geschwindigkeit weiter.



5. Für die Oszillation drücken Sie die Taste SWING. Die Swing-Anzeige leuchtet auf und der Ventilator beginnt zu oszillieren. Um die Oszillation zu stoppen, drücken Sie den Swing-Knopf erneut.

6. Ihr Ventilator hat eine Timerfunktion. ⑧

• Nachdem Sie das Gerät eingeschaltet haben, drücken Sie die TIMER-Taste, und der Ventilator läuft so lange, wie Sie es wünschen. Drücken Sie die

TIMER-Taste mehrmals, und die Einstellung ändert sich jedes Mal, wenn sie gedrückt wird, und die entsprechende Kontrollleuchte leuchtet auf. Nach Ablauf der eingestellten Zeit schaltet das Gebläse automatisch ab. Das Gebläse kann die Timerfunktion von 1-24 Stunden einstellen, was durch die Summe der leuchtenden Zeitanzeigen angezeigt wird.

Ihr Ventilator hat eine voreingestellte "Ein"-Funktion. ⑨

• Drücken Sie die PRESET-Taste, wenn der Ventilator angeschlossen ist und

sich im Standby-Modus befindet. Der Ventilator wird so lange in Betrieb bleiben, wie Sie es wünschen. Drücken Sie den PRESET-Knopf mehrmals, und die Einstellung ändert sich bei jedem Drücken, und die entsprechende Kontrollleuchte leuchtet auf. Wenn die eingestellte Zeit verstrichen ist, schaltet sich der Ventilator automatisch ein. Das Gebläse kann die Voreinstellungsfunktion von 1-24 Stunden einstellen, was durch die Summe der leuchtenden Zeitanzeigen angezeigt wird.

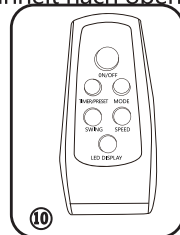
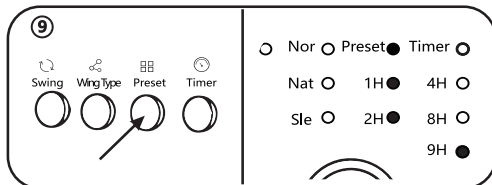
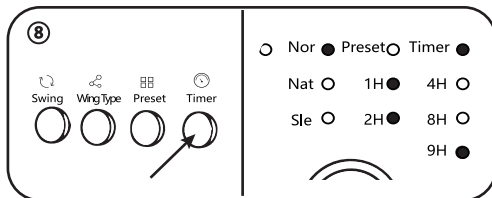
7. Sie können den Luftstrom einstellen, indem Sie die gesamte Motoreinheit nach oben oder unten kippen, bis Sie den gewünschten Winkel erreicht haben.

8. Um das Gebläse auszuschalten, drücken Sie die POWER-Taste auf dem Bedienfeld.

9. Ziehen Sie immer den Netzstecker, wenn das Gerät nicht in Gebrauch ist.

10. Die oben genannten Funktionen können mit der Fernbedienung durch Drücken der entsprechenden Funktionstasten gesteuert werden. Achten Sie darauf, dass die Batterien richtig herum eingelegt sind. Mischen Sie die

Batterietypen nicht. Achten Sie beim Auswechseln darauf, dass beide Batterien gleichzeitig gewechselt werden. Es sind Batterien der Größe 2xAAA erforderlich. ⑩



REINIGUNG UND WARTUNG

- Schalten Sie das Gerät aus und ziehen Sie den Netzstecker, bevor Sie das Gerät montieren oder demontieren und reinigen.
- Vergewissern Sie sich, dass der Ventilator am Netz abgeschaltet ist, bevor Sie den Frontschutz entfernen.
- Halten Sie die Entlüftungsöffnungen an der Rückseite des Hauptkörpers frei von Staub oder Fusseln - verwenden Sie bei Bedarf einen Staubsauger, um diese zu entfernen. Stecken Sie keine Gegenstände in die Öffnungen, um Fusseln zu entfernen.
- Ventilatorcomponenten sollten mit milder Seife und einem feuchten Tuch oder Schwamm gereinigt werden. Lassen Sie kein Wasser oder andere Flüssigkeiten in das Motorgehäuse eindringen.
- Seifenfilm gründlich mit sauberem Wasser entfernen.
- VORSICHT: Verwenden Sie keine scharfen Reinigungsmittel, chemischen Reiniger oder Lösungsmittel, da diese die Oberflächenbeschaffenheit der Lüfterkomponenten beschädigen können.

ENTSORGUNG



Die europäische Richtlinie 2002/96/EG über Elektro- und Elektronik-Altgeräte verbietet es, solche Haushaltsgüter mit den örtlichen Müllabfuhrdiensten zu entsorgen. Gebrauchte Geräte müssen getrennt gesammelt werden, um die Rückgewinnungs- und Recyclingraten der darin enthaltenen Komponenten zu optimieren und so schädliche Auswirkungen auf die Umwelt und die menschliche Gesundheit zu reduzieren.

Das Symbol der durchgestrichenen Abfalltonne ist auf allen Produkten angebracht, um an die Einhaltung der Abfallvorschriften zu erinnern.

GEWÄHRLEISTUNG: 2 JAHRE

BELANGRIJKE

VEILIGHEIDSINSTRUCTIES

Wanneer u een elektrisch apparaat gebruikt, moet u de volgende fundamentele veiligheidsmaatregelen in acht nemen:

1. Gebruik het apparaat altijd met een stroombron met dezelfde spanning, frequentie en classificatie zoals aangegeven op het productidentificatieplaatje.
2. Gebruik deze ventilator niet met een solid-state snelheidsregelaar om het risico op elektrische schokken te verkleinen.
3. Dit apparaat kan worden gebruikt door kinderen van 8 jaar en ouder en door personen met beperkte fysieke, zintuiglijke of mentale capaciteiten of met een gebrek aan ervaring of kennis, zolang zij toezicht of instructies hebben gekregen over het gebruik van dit apparaat in een veilige manier en zij ten volle de aanwezige gevaren begrijpen.
4. Kinderen mogen niet met het apparaat spelen.
5. Reiniging en gebruikersonderhoud mogen niet zonder toezicht door kinderen worden uitgevoerd.
6. Laat de ventilator niet onbeheerd achter.
7. Gebruik het apparaat niet als het is gevallen of beschadigd, of als het defecten vertoont. Gebruik het apparaat niet als het snoer of de stekker ervan beschadigd zijn. Retourneer het complete product naar de plaats van aankoop voor inspectie, terugbetaling of vervanging.
8. Als het apparaat niet goed werkt, neem dan

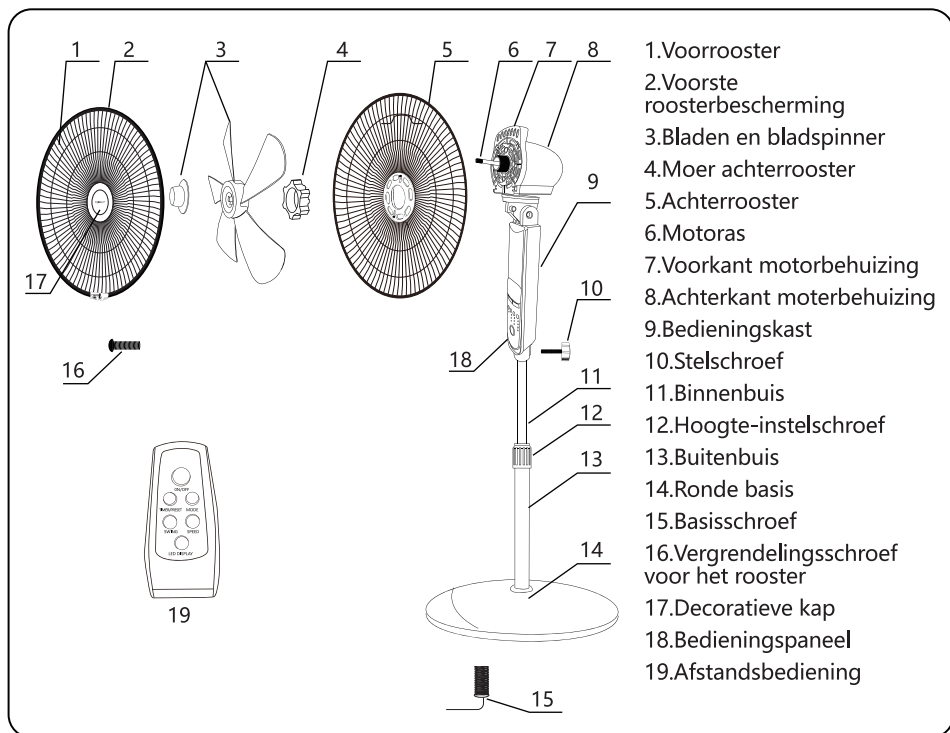
- contact op met een gekwalificeerde elektricien of een servicecentrum voor onderzoek en reparatie. Probeer het apparaat niet zelf te demonteren.
9. Dompel het product of het flexibele snoer niet onder in, en stel ze niet bloot aan regen, vocht of enige andere vloeistof.
 10. Dit product mag niet worden gebruikt in de onmiddellijke nabijheid van water, zoals in de buurt van badkuipen, waskommen, zwembaden enz... waar onderdompeling of spatten kunnen voorkomen.
 11. Installeer het apparaat nooit op een plaats waar het kan worden beïnvloed door:
 - Warmtebronnen zoals radiatoren, verwarmingsroosters, fornuizen of andere producten die warmte produceren
 - Direct zonlicht
 - Mechanische trillingen of schokken
 - Een overvloed aan stof
 - Gebrek aan ventilatie, zoals in een kast of boekenkast
 - Oneffen oppervlakken
 12. Schakel het apparaat uit en haal de stekker uit het stopcontact wanneer het niet in gebruik is en voordat onderdelen worden gemonteerd of gedemonteerd en voordat het wordt gereinigd. Monteer de ventilator volledig voordat u deze inschakelt.
 13. Vermijd contact met bewegende onderdelen. Steek geen lichaamsdelen (bijv. vingers) of voorwerpen door het rooster als de ventilator werkt.

14. Dek het rooster niet af en gebruik het apparaat niet in de buurt van gordijnen enz.
15. Dit product is uitsluitend bedoeld voor normaal huishoudelijk gebruik.
16. Koppel de ventilator altijd los wanneer u deze van de ene locatie naar de andere verplaatst.
17. Het gebruik van hulpstukken of accessoires die niet worden aanbevolen of verkocht door de distributeur van het apparaat, kan gevaar of letsel aan personen of eigendommen veroorzaken.
18. Zorg ervoor dat de ventilator op een stabiel oppervlak staat wanneer deze in werking is om kantelen te voorkomen.
19. Als het netsnoer beschadigd is, moet het worden vervangen door de fabrikant, zijn serviceagent of een vergelijkbare gekwalificeerde persoon om gevaar te voorkomen.

SPECIFICATIES

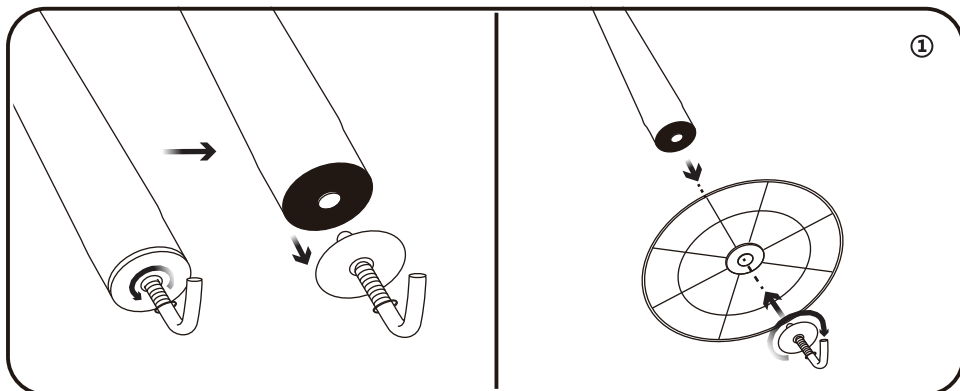
Model No.	330100TOY
Stroomvoorziening	220-240 V ~ 50 Hz
Stroomverbruik	50 W
Afmetingen	L430*B430*H1420 mm

OVERZICHT VAN DE COMPONENTEN

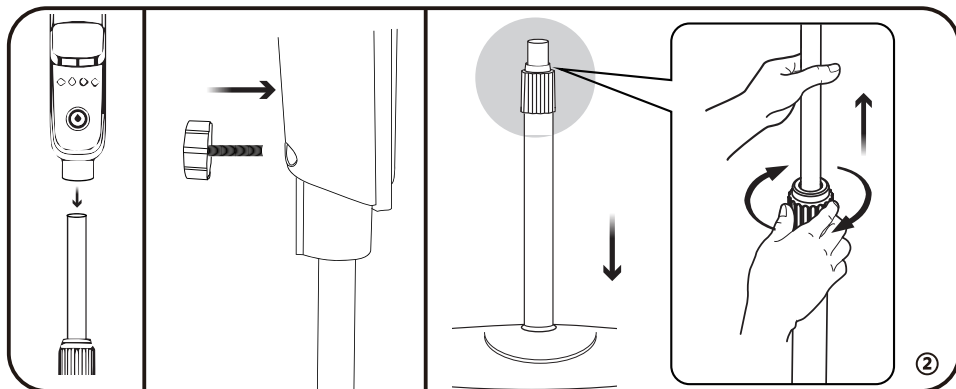


ASSEMBLAGE-INSTRUCTIES

1. Draai de basisschroef los van de onderkant van de buitenbuis.
2. Schuif de buitenbuis in het gat in de ronde basis en schroef deze vast met de basisschroef. ①



3. Bevestig de motor met bedieningskast op de binnenbuis. Zorg ervoor dat de bedieningskast volledig tegen de binnenbuis is aangedrukt en vastgezet met de meegeleverde stelschroef. U kunt de hoogte van de ventilator aanpassen door de hoogte-instelschroef linksom te draaien. ②



4. Draai de moer van het achterrooster los van de voorkant van de motorbehuizing door deze linksom te draaien.

5. Plaats het achterste rooster tegen de voorste motorbehuizing met de hendel naar boven gericht, en zorg ervoor dat de paspennen op de motorbehuizing correct in de gaten van het achterrooster zitten. ③

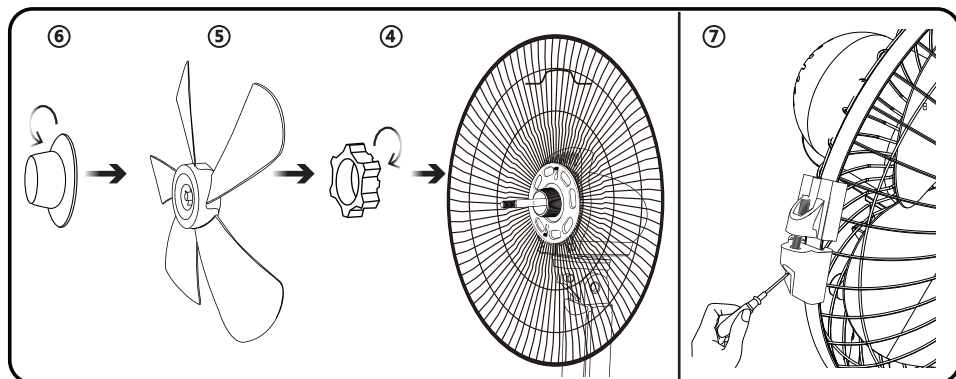
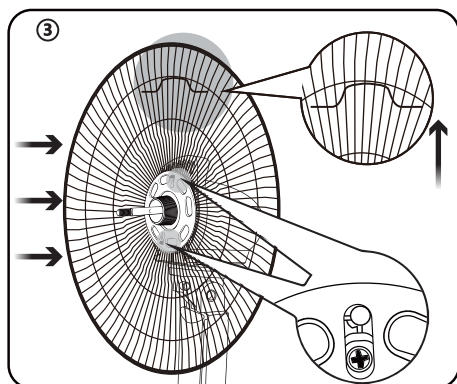
6. Draai de moer van het achterrooster vast door deze rechtsom te draaien. NIET TE VAST AANDRAAIEN. ④

7. Bevestig de ventilatorbladen op de motoras, waarbij u de sleuf aan de achterkant van de bladen op de aandrijfpen plaatst die door de motoras gaat. ⑤

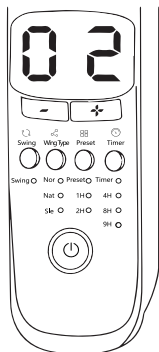
8. Draai de bladkap vast door deze linksom te draaien. ⑥

9. Plaats het voorrooster tegen het achterrooster, zodat de randen in lijn zijn met de binnengroeven van de ventilatorkap. ⑦

10. Draai de vergrendelingschroef voor het rooster volledig vast. ⑦



BEDIENINGSVOORSCHRIFTEN



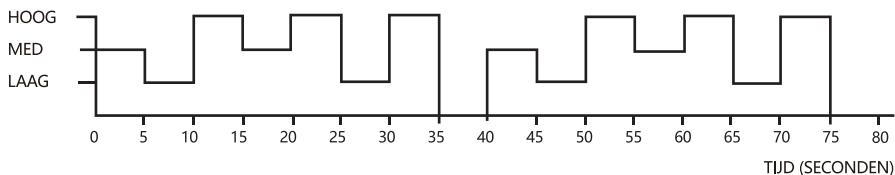
- * AAN/UIT: Het rode lampje geeft stand-by aan, het blauwe lampje geeft aan dat de ventilator in werking is
- * SWING: De zwenkindicatielampjes gaan aan wanneer de ventilator oscilleert
- * MIDDENSCHERM: Geeft de snelheidsniveaus weer: 01 (Laag), 02 (Med) and 03 (Hoog)
- * "+" & "-": Snelheid selectie
- * WIND TYPE: Normaal/Natuurlijk/Slaap
- * TIMER: 1-24uur
- * PRESET: 1-24 uur (vooraf ingestelde functie, alleen beschikbaar als de ventilator in stand-by staat)
- * TIMER/PRESET nummerindicatoren: 1uur-2uur-4uur-8uur-9uur
- * LED DISPLAY: Schakelt de lampjes van het bedieningspaneel uit (alleen beschikbaar voor afstandsbediening)

1. Sluit het apparaat aan op een correct geïnstalleerd stopcontact. De stroomindicator zal rood oplichten.
2. Schakel het apparaat in door op de AAN-/UIT-knop op het bedieningspaneel te drukken. De stroomindicator wordt blauw, de ventilator begint op lage snelheid te blazen en 01 verschijnt op het middenscherf.
3. Om de snelheid te wijzigen, drukt u meerdere keren op de knop "+" of "-". De snelheid verandert elke keer dat de knop wordt ingedrukt. Het snelheidsniveau (01, 02, 03) verschijnt op het middelste scherm.
4. Om de windmodus te wijzigen, drukt u meerdere keren op de MODUS-knop.

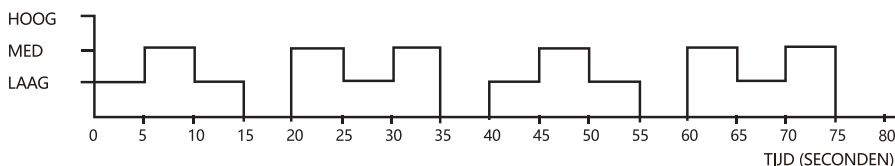
① Normale modus

- ② Natuurlijke modus: De Natuurlijk modus werkt bij lage, gemiddelde of hoge snelheid. De ventilator werkt zoals weergegeven in het onderstaande diagram.

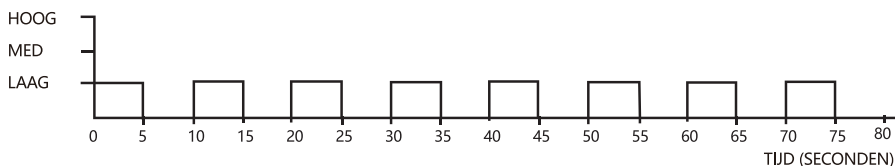
● Natuurlijke + hoge snelheid



● Natuurlijke + medium snelheid

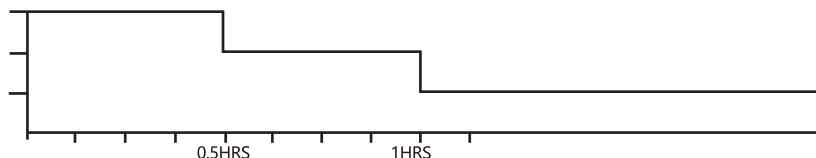


● Natuurlijke + lage snelheid



③ Slaapmodus

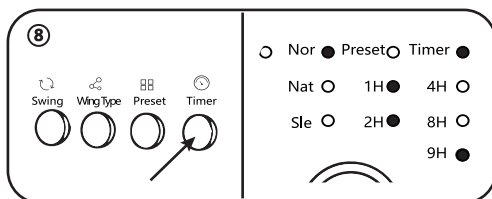
De slaap modus werkt bij lage, gemiddelde of hoge snelheid. In de slaapmodus neemt de windsnelheid elk half uur vanaf de oorspronkelijke instelling met één versnelling af en blijft dan op lage snelheid werken totdat deze wordt uitgeschakeld.



5. Voor oscillatie drukt u op de SWING-knop. De zwenk-indicator gaat branden en de ventilator begint te oscilleren. Om het oscilleren te stoppen, drukt u nogmaals op de zwenk-knop.

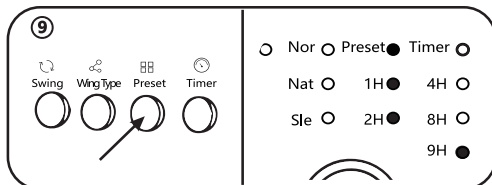
6. Uw ventilator heeft een timerfunctie. ⑧

• Nadat u het apparaat hebt ingeschakeld, drukt u op de TIMER-toets en de ventilator werkt zolang u wilt. Druk meerdere keren op de TIMER-knop en de instelling verandert elke keer dat erop wordt gedrukt en het respectievelijke indicatielampje zal branden. Als de ingestelde tijd is verstreken, schakelt de ventilator automatisch uit. De ventilator kan de timerfunctie instellen van 1-24 uur, zoals blijkt uit het aantal opgelichte tijdindicatoren.



Uw ventilator heeft een vooraf ingestelde "aan" -functie. ⑨

• Druk op de PRESET-knop als de ventilator is aangesloten en in de stand-by-modus staat. De ventilator blijft draaien gedurende de tijd die u heeft ingesteld. Druk meerdere keren op de PRESET-knop en de instelling verandert elke keer dat erop wordt gedrukt en het respectievelijke indicatielampje zal branden. Als de ingestelde tijd is verstreken, schakelt de ventilator automatisch in. De ventilator kan de vooraf-instelfunctie instellen van 1-24 uur, zoals blijkt uit het aantal van opgelichte tijdindicatoren.

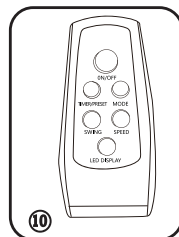


7. U kunt de luchtstroom aanpassen door de gehele motorunit omhoog of omlaag te kantelen totdat u de gewenste hoek heeft bereikt.

8. Om de ventilator uit te schakelen, drukt u op de AAN/UIT-knop op het paneel.

9. Haal altijd de stekker uit het stopcontact als het apparaat niet in gebruik is.

10. De bovenstaande functies kunnen worden bediend met de afstandsbediening door op de overeenkomstige functieknoppen te drukken. Zorg ervoor dat de batterijen met de juiste kant naar boven zijn geplaatst. Gebruik geen verschillende soorten batterijen door elkaar. Zorg er bij het vervangen voor dat beide batterijen gelijktijdig worden vervangen. 2xAAA-formaat batterijen zijn vereist. ⑩



REINIGING EN ONDERHOUD

- Schakel het apparaat uit en trek de stekker uit het stopcontact voordat u het apparaat monteert, demonteert en reinigt.
- Zorg ervoor dat de ventilator is uitgeschakeld op het stroomnet voordat u de beschermingsroosters verwijdert.
- Houd de ventilatieopeningen aan de achterkant van de behuizing vrij van stof of pluisjes - gebruik een stofzuiger om deze te verwijderen indien nodig. Steek niets in de openingen om pluisjes mee te verwijderen.
- Ventilatoronderdelen moeten worden gereinigd met milde zeep en een vochtige doek of spons. Zorg ervoor dat er geen water of andere vloeistoffen in de motorbehuizing komen.
- Verwijder de laag zeep grondig met een vochtige doek.
- LET OP: Gebruik geen agressieve reinigingsmiddelen, chemische reinigingsmiddelen of oplosmiddelen, aangezien deze de oppervlakteafwerking van de ventilatoronderdelen kunnen beschadigen.

AFVALVERWERKING



De Europese richtlijn 2002/96/EG betreffende elektrisch en elektronisch afval verbiedt het weggooien van dergelijk huishoudelijke artikelen bij de lokale vuilnisophaaldienst. Gebruikte apparaten moeten apart worden ingezameld om de terugwinning- en recyclingpercentages van de componenten erin te optimaliseren en de schadelijke effecten op het milieu en de menselijke gezondheid te verminderen.

Het symbool van de doorgekruiste vuilnisbak is op alle producten aangebracht om u eraan te herinneren de afvalvoorschriften te respecteren.

GARANTIE: 2 JAAR

CONSIGNES DE SÉCURITÉ IMPORTANTES

Lors de l'utilisation d'appareils électriques, des précautions de sécurité basiques doivent toujours être respectées, y compris les suivantes:

1. Utilisez toujours le produit à partir d'une source d'alimentation de même tension, fréquence et puissance que celles indiquées sur la plaque signalétique de celui-ci.
2. N'utilisez pas ce ventilateur avec un dispositif de contrôle de vitesse à semi-conduction, afin de réduire le risque d' électrocution.
3. Cet appareil peut être utilisé par des enfants âgés de 8 ans et plus et des personnes ayant des capacités physiques, sensorielles ou mentales réduites ou un manque d'expérience et de connaissances s'ils sont supervisés et ont reçu des instructions concernant son utilisation en toute sécurité et comprennent les risques encourus.
4. Les enfants ne doivent pas jouer avec l'appareil.
5. Le nettoyage et l'entretien ne doivent pas être effectués par des enfants sans surveillance.
6. Ne laissez pas le ventilateur fonctionner sans surveillance.
7. N'utilisez pas le ventilateur s'il est tombé, s'il est endommagé ou s'il présente des signes de dysfonctionnement. Ne l' utilisez pas non

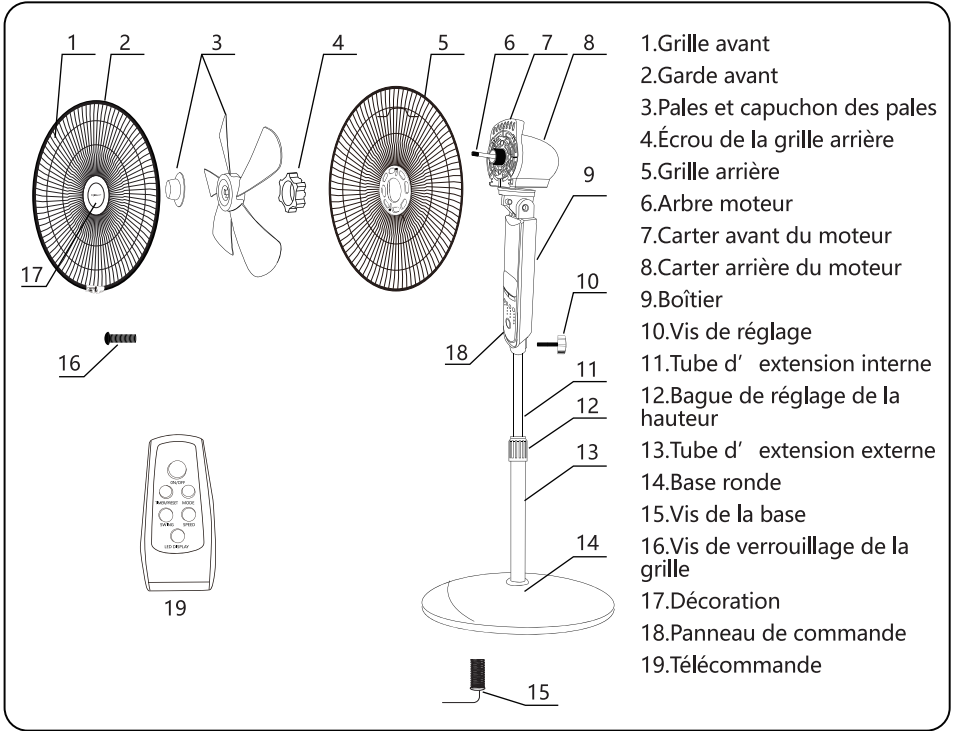
- plus si la prise ou le câble sont endommagés. Renvoyez le produit complet pour inspection, remplacement ou remboursement.
8. Si l'appareil ne fonctionne pas correctement, contactez un électricien qualifié ou un centre de service pour examen et réparation. N'essayez jamais de le démonter vous-même.
 9. Ne plongez pas et n'exposez pas l'appareil ou son câble à la pluie, à l'humidité ou à tout autre liquide.
 10. Ce produit ne doit pas être utilisé à proximité immédiate de l'eau, comme près d'une baignoire, lavabo, piscine, etc., où une immersion ou des éclaboussures sont susceptibles de se produire.
 11. N'installez jamais l'unité là où elle pourrait être affectée par:
 - Des sources de chaleur, telles que radiateurs, registres de chaleur, poêles ou autres produits produisant de la chaleur
 - La lumière directe du soleil
 - Des vibrations ou chocs mécaniques
 - De la poussière excessive
 - Un manque de ventilation, comme dans une armoire ou une bibliothèque
 - Des surfaces inégales.
 12. Éteignez le ventilateur et débranchez-le lorsqu'il n'est pas utilisé, avant d'assembler ou de démonter des pièces et avant de le nettoyer. Assemblez complètement le ventilateur avant de l'allumer.

13. Évitez tout contact avec les pièces mobiles. N'insérez aucune partie de votre corps (par exemple, les doigts) ou des objets à travers la grille lorsque le ventilateur fonctionne.
14. Ne couvrez pas la grille et ne l'utilisez pas à proximité de rideaux, etc.
15. Ce produit est destiné à un usage intérieur normal et domestique uniquement.
16. Débranchez toujours le ventilateur lorsque vous le déplacez d'un endroit à un autre.
17. L'utilisation d'accessoires non recommandés ou vendus par le fabricant du produit peut entraîner des risques ou des blessures aux personnes ou aux biens.
18. Assurez-vous que le ventilateur est sur une surface stable lors de son fonctionnement pour éviter qu'il ne se renverse.
19. Si le câble d'alimentation est endommagé, il doit être remplacé par le fabricant, son agent de service ou des personnes de qualification similaire afin d'éviter tout danger.

CARACTÉRISTIQUES

Modèle n°	330100TOY
Alimentation	220-240 V ~ 50 Hz
Puissance	50 W
Dimensions	430*430*1420 mm (L*I*h)

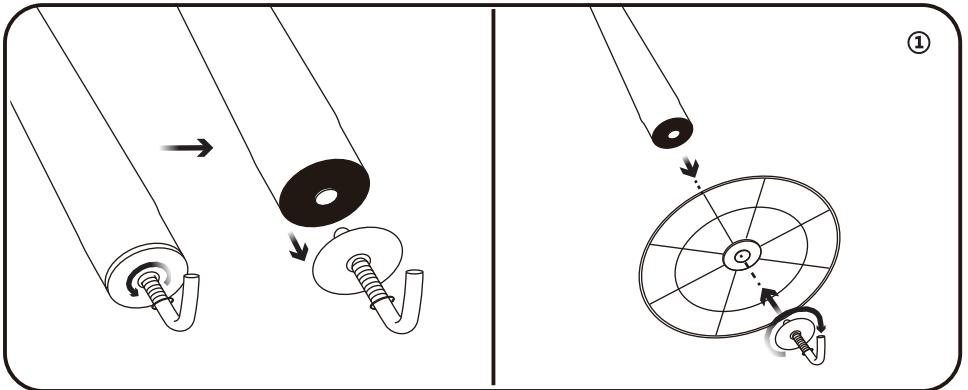
SCHÉMA DE L' APPAREIL



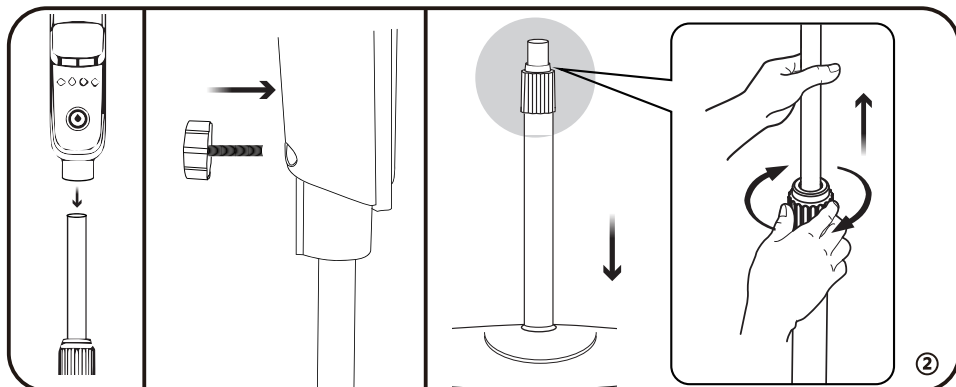
INSTRUCTIONS DE MONTAGE

1. Dévissez la vis du bas du tube d'extension externe.

2. Poussez le tube d'extension dans le trou de la base ronde et vissez avec la vis. ①



3. Fixez le moteur avec le panneau de commande sur le tube d'extension interne. Assurez-vous que le compartiment de l'interrupteur est complètement enfoncé sur le tube d'extension interne et fixé avec la vis fournie. Vous pouvez régler la hauteur du ventilateur en tournant la bague de réglage de la hauteur dans le sens antihoraire. ②



4. Dévissez l'écrou de la grille arrière de l'avant du carter du moteur en le tournant dans le sens antihoraire.

5. Positionnez la grille arrière contre le carter du moteur avant avec la poignée vers le haut, en vous assurant que les chevilles de positionnement sur le carter du moteur sont correctement logées dans les trous de la grille arrière. ③

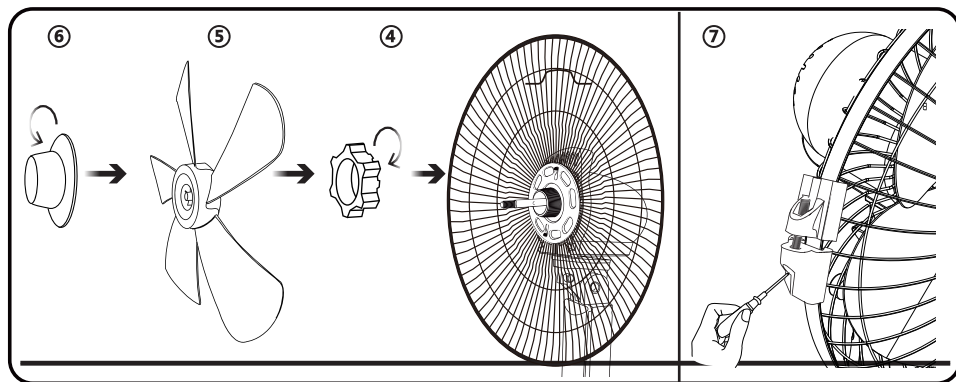
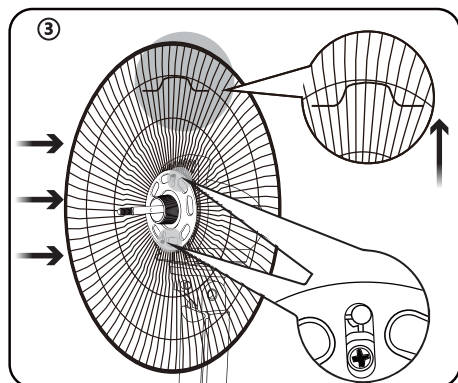
6. Serrez l'écrou de montage de la grille arrière en le tournant dans le sens des aiguilles d'une montre. NE PAS TROP SERRER. ④

7. Poussez les pales du ventilateur sur l'arbre moteur, en localisant la fente à l'arrière des pales sur la broche qui passe à travers l'arbre moteur. ⑤

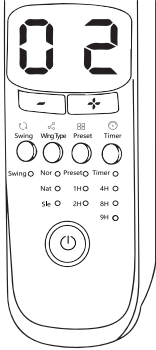
8. Serrez le capuchon des pales en le tournant dans le sens antihoraire. ⑥

9. Positionnez la grille avant contre la grille arrière de manière à ce que les bords soient alignés avec les rainures intérieures des grilles.

10. Serrez fortement les loquets de verrouillage sur les grilles du ventilateur. ⑦



FONCTIONNEMENT



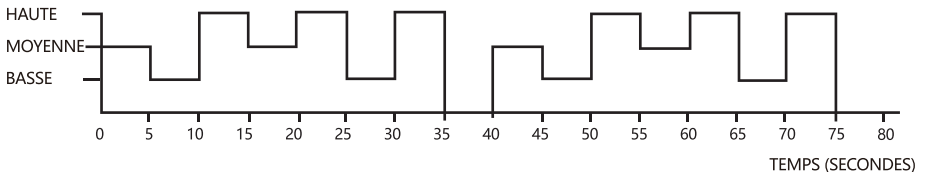
- * **POWER**: la lumière rouge indique que l'appareil est en veille. La lumière bleue indique que le ventilateur fonctionne.
- * **SWING**: le voyant de rotation s'allume lorsque le ventilateur oscille.
- * **ÉCRAN**: affiche les niveaux de vitesse: 01 (faible), 02 (moyen) et 03 (élevé).
- * «+» et «-»: sélection de la vitesse
- * **WIND TYPE**: Normal / Naturel / Sommeil
- * **MINUTERIE**: 1 à 24 heures
- * **PRESET**: 1-24hrs (fonction de pré-réglage disponible uniquement lorsque le ventilateur est en veille).
- * Indicateurs de numéros **TIMER / PRESET**: 1H-2H-4H-8H-9H
- * **AFFICHAGE LED**: éteint les lumières du panneau de commande (disponible uniquement pour la télécommande).

1. Connectez l'appareil à une prise murale correctement installée. L'indicateur d'alimentation devient rouge.
2. Allumez l'appareil en appuyant sur le bouton **POWER** du panneau de commande. Le voyant d'alimentation devient bleu, le ventilateur commence à souffler à basse vitesse et 01 apparaît sur l'écran.
3. Pour changer de vitesse, appuyez plusieurs fois sur le bouton «+» ou «-». La vitesse changera chaque fois que vous appuyez sur le bouton. Le niveau de vitesse (01, 02, 03) apparaîtra sur l'écran.
4. Pour changer le mode, appuyez plusieurs fois sur le bouton **MODE**.

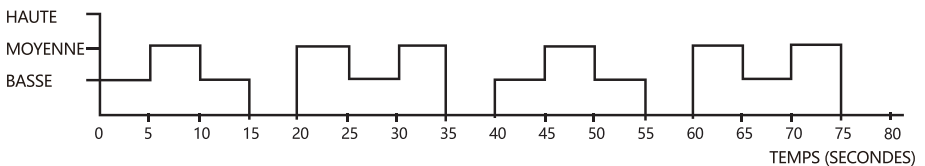
① Mode normal

- ② Mode naturel: Le mode naturel fonctionne à basse, moyenne ou haute vitesse. Le ventilateur fonctionnera selon le diagramme ci-dessous.

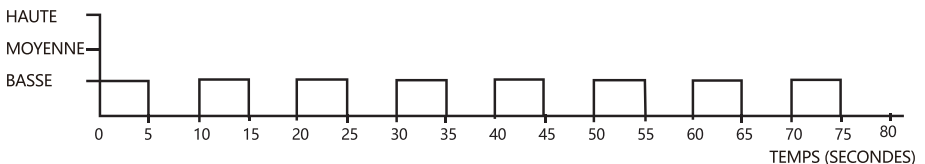
● Naturel + haute vitesse



● Naturel + vitesse moyenne

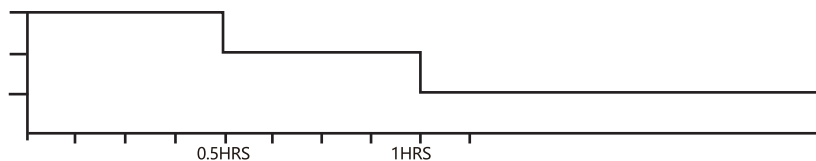


● Naturel + basse vitesse



③ Mode sommeil

Le mode sommeil fonctionne à basse, moyenne ou haute vitesse. En mode sommeil, la vitesse du vent diminuera d'une vitesse toutes les 0,5 h à partir du réglage initial, puis continuera à fonctionner à basse vitesse jusqu'à l'arrêt.

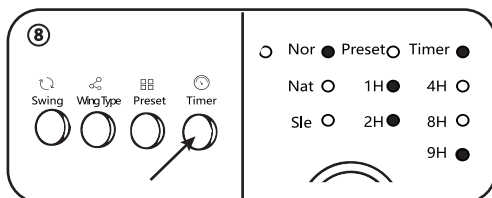


5. Pour l'oscillation, appuyez sur le bouton SWING. L'indicateur d'oscillation s'allume et le ventilateur commence à osciller. Pour arrêter l'oscillation, appuyez à nouveau sur le bouton swing.

6. Votre ventilateur a une fonction de minuterie. ⑧

● Après avoir allumé l'appareil, appuyez sur le bouton TIMER et le ventilateur

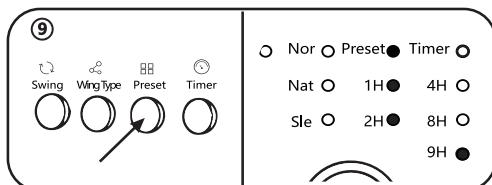
fonctionnera aussi longtemps que vous le souhaitez. Appuyez plusieurs fois sur le bouton TIMER, le réglage changera à chaque fois que vous appuyez dessus et le voyant correspondant s'allumera. Une fois le temps défini écoulé, le ventilateur s'arrêtera automatiquement. Le ventilateur peut être réglé de 1 à 24 heures, comme indiqué par la somme des indicateurs de temps allumés.



● Votre ventilateur a une fonction pré-réglée «marche». ⑨

● Appuyez sur le bouton PRESET lorsque le ventilateur est branché et en mode veille. Le ventilateur commencera à fonctionner au

moment souhaité. Appuyez plusieurs fois sur le bouton PRESET, le réglage changera à chaque fois que vous appuyez dessus et le voyant correspondant s'allumera. Une fois le temps défini écoulé, le ventilateur se met en marche automatiquement. La mise en marche automatique peut être prédéfinie de 1 à 24 heures, comme indiqué par la somme des indicateurs de temps allumés.

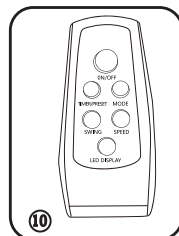


7. Vous pouvez régler le débit d'air en inclinant l'ensemble du moteur vers le haut ou vers le bas jusqu'à ce que vous ayez atteint l'angle souhaité.

8. Pour éteindre le ventilateur, appuyez sur le bouton POWER.

9. Débranchez toujours l'appareil lorsqu'il n'est pas utilisé.

10. Les fonctions ci-dessus peuvent être contrôlées à l'aide de la télécommande en appuyant sur les touches correspondantes. Assurez-vous que les piles sont insérées dans le bon sens. Ne mélangez pas les types de piles. Lors du remplacement des piles, assurez-vous que celles-ci sont remplacées simultanément. 2 piles AAA sont nécessaires. ⑩



NETTOYAGE ET ENTRETIEN

- Éteignez l'appareil et débranchez-le avant de le monter, démonter et de le nettoyer.
- Assurez-vous que le ventilateur est débranché du secteur avant de retirer la protection avant.
- Maintenez les orifices d'aération à l'arrière du corps principal exempts de poussière ou de peluches - utilisez un aspirateur pour les enlever si nécessaire. N'insérez rien dans les ouvertures pour éliminer les poussières.
- Les composants du ventilateur doivent être nettoyés avec un savon doux et un chiffon humide ou une éponge. Ne laissez pas de l'eau ou tout autre liquide pénétrer dans le carter du moteur.
- Éliminez soigneusement le film de savon avec de l'eau propre.
- ATTENTION: n'utilisez pas de détergents agressifs, de nettoyeurs chimiques ou de solvants car ils peuvent endommager la finition de la surface des composants du ventilateur.

RECYCLAGE



La directive européenne 2002/96/CE relative aux déchets électriques et électroniques interdit la mise au rebut de ces articles avec les ordures ménagères. Les appareils usagés doivent être collectés séparément pour optimiser le taux de récupération et de recyclage des composants qu'ils contiennent et ainsi réduire les effets néfastes sur l'environnement et la santé humaine.

Le symbole de la poubelle barrée est apposé sur tous les produits pour rappeler le respect de la réglementation des déchets.

GARANTIE: 2 ANS

INFORMAÇÕES IMPORTANTES SOBRE SEGURANÇA

Ao usar aparelhos elétricos, as seguintes precauções básicas de segurança devem ser sempre seguidas:

1. Sempre opere o produto com uma fonte de alimentação com a mesma voltagem, frequência e classificação indicada na placa de identificação do produto.
2. Não use este ventilador com qualquer dispositivo de controle de velocidade de estado sólido, para reduzir o risco de choque elétrico.
3. Este aparelho pode ser utilizado por crianças a partir de 8 anos e por pessoas com capacidades físicas, sensoriais ou mentais reduzidas ou com falta de experiência e conhecimento, caso tenham recebido supervisão ou instruções sobre a sua utilização segura e compreendam os perigos envolvidos.
4. As crianças não devem brincar com o aparelho.
5. A limpeza e manutenção do usuário não podem ser realizadas por crianças sem supervisão.
6. Não deixe o ventilador funcionando sem supervisão.
7. Não opere o produto se ele tiver caído, estiver danificado ou mostrar sinais de mau funcionamento. Não opere o produto se o plugue ou cabo estiver danificado. Devolva o produto completo ao local de compra para

inspeção, reembolso ou substituição.

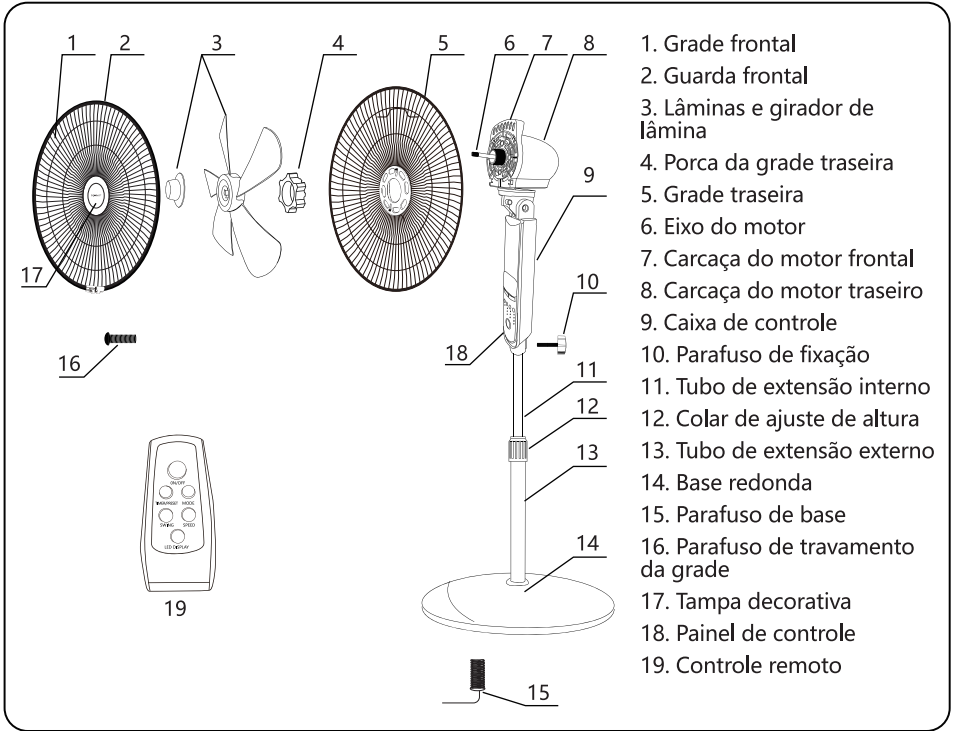
8. Se o aparelho não estiver funcionando corretamente, entre em contato com um eletricista qualificado ou um centro de serviço para exame e reparo. Nunca tente desmontá-lo sozinho.
9. Não mergulhe o produto ou o cabo flexível em, nem os exponha à chuva, humidade ou qualquer outro líquido.
10. Este produto não deve ser usado nas imediações de água, como perto de banheiras, lavatórios, piscinas, etc., onde é provável que ocorra imersão ou respingos.
11. Nunca instale a unidade onde ela possa ser afetada por:
 - Fontes de calor, como radiadores, registros de calor, fogões ou outros produtos que produzem calor
 - Luz solar direta
 - Vibração mecânica ou choque
 - Excesso de poeira
 - Falta de ventilação, como em um armário ou estante
 - Superfícies irregulares
12. Desligue o produto e desconecte-o da tomada quando não estiver em uso, antes de montar ou desmontar peças e antes de limpar. Monte totalmente o ventilador antes de ligá-lo.
13. Evite o contato com peças móveis. Não insira nenhuma parte do corpo (por exemplo, dedos) ou objetos através da grade quando o

- ventilador estiver funcionando.
14. Não cubra a grade ou opere-a perto de cortinas, etc.
 15. Este produto destina-se apenas ao uso doméstico / doméstico normal.
 16. Sempre desconecte o ventilador ao movê-lo de um local para outro.
 17. O uso de conexões ou acessórios não recomendados ou vendidos pelo distribuidor do produto pode causar perigo ou ferimentos a pessoas ou propriedade.
 18. Certifique-se de que o ventilador esteja em uma superfície estável ao operar para evitar que tombe.
 19. Se o cabo de alimentação estiver danificado, deve ser substituído pelo fabricante, seu agente de serviço ou pessoa igualmente qualificada para evitar acidentes.

ESPECIFICAÇÕES

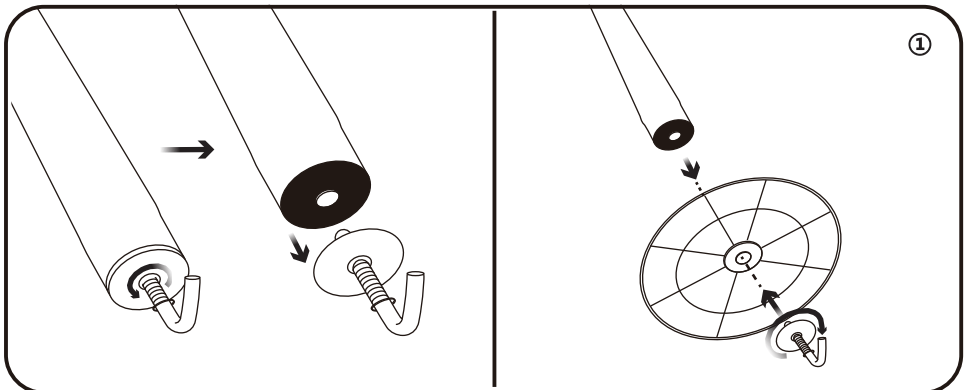
Modelo No.	330100TOY
Fonte de energia	220-240 V ~ 50 Hz
Consumo de energia	50 W
Dimensões	L430*W430*H1420 mm

VISÃO GERAL DO COMPONENTE

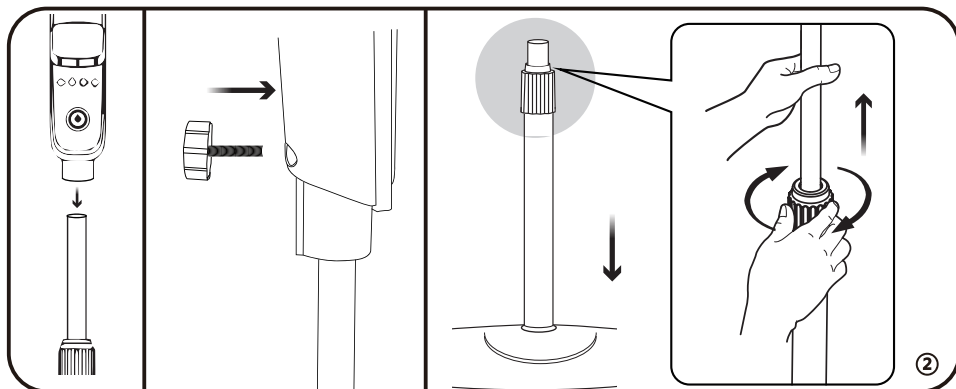


INSTRUÇÕES DE MONTAGEM

1. Desaparafuse o parafuso da base da parte inferior do tubo de extensão externo.
2. Empurre o tubo de extensão para o orifício na base redonda e aparafuse com o parafuso da base. ①



3. Conecte o motor com compartimento da chave no tubo de extensão interno. Certifique-se de que o compartimento da chave esteja totalmente encaixado no tubo interno e preso com o parafuso de ajuste fornecido. Você pode ajustar a altura do ventilador girando o colar de ajuste de altura no sentido anti-horário. ②



4. Desaparafuse a porca da grade traseira da frente da carcaça do motor girando-a no sentido anti-horário.

5. Posicione a grade traseira contra a carcaça do motor dianteiro com a alça voltada para cima, garantindo que os pinos de localização na carcaça do motor estejam corretamente alojados nos orifícios da grade traseira. ③

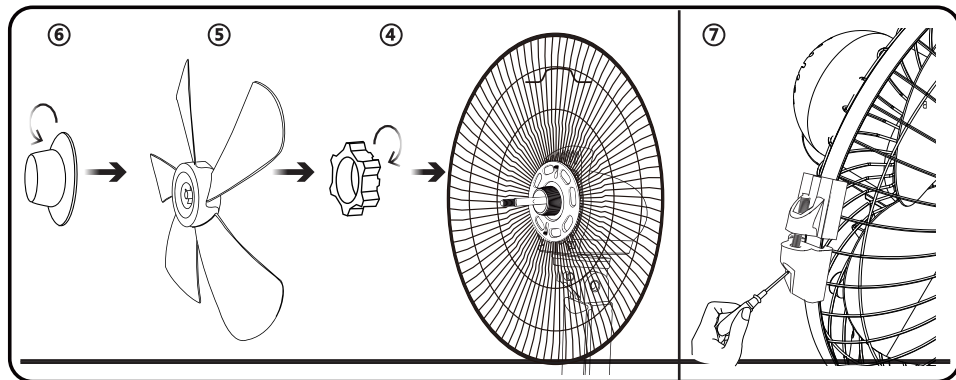
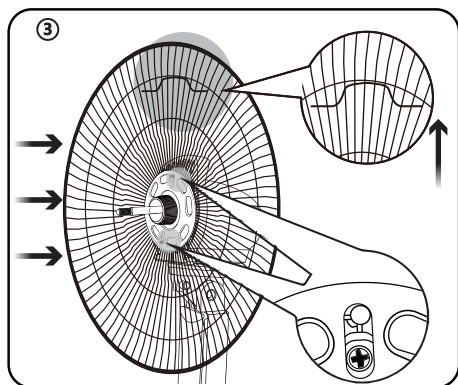
6. Aperte a porca de montagem da grade traseira girando-a no sentido horário. NÃO APERTAR DEMAIS. ④

7. Empurre as pás do ventilador no eixo do motor, localizando a fenda na parte de trás das pás no pino de acionamento que passa pelo eixo do motor. ⑤

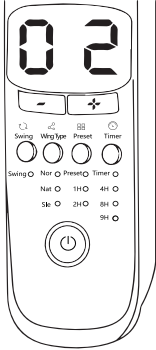
8. Aperte a tampa da lâmina girando-a no sentido anti-horário ⑥

9. Posicione a grade frontal contra a grade traseira de modo que os aros fiquem alinhados com as ranhuras internas da guarda do ventilador.

10. Aperte totalmente o parafuso de trava da grade na proteção do ventilador.. ⑦



INSTRUÇÕES DE UTILIZAÇÃO



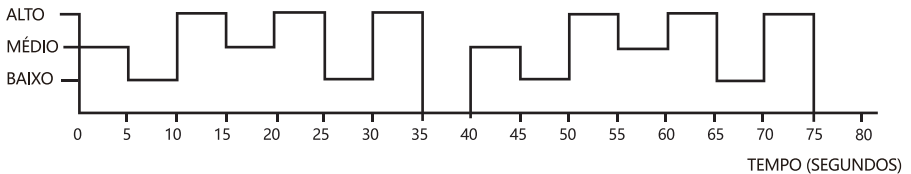
- * POWER: luz vermelha indica espera; luz azul indica ventilador funcionando
- * SWING: As luzes indicadoras de oscilação acendem quando o ventilador está oscilando
- * TELA MÉDIA: Mostra os níveis de velocidade: 01 (baixo), 02 (médio) e 03 (alto)
- * "+" E "-": Seleção de velocidade
- * WIND TYPE: Normal / Natural / Dormir
- * TEMPORIZADOR: 1-24 horas
- * PRESET: 1-24hrs (função predefinida disponível apenas quando o ventilador está em espera)
- * Indicadores de número TIMER / PRESET: 1H-2H-4H-8H-9H
- * VISOR LED: Desliga as luzes do painel de controle (disponível apenas para controle remoto)

1. Conecte o aparelho a uma tomada de parede devidamente instalada. O indicador de energia acenderá em vermelho.
2. Ligue o aparelho pressionando o botão POWER no painel de controle. O indicador de energia ficará azul, o ventilador começa a soprar em baixa velocidade e 01 aparece na tela do meio.
3. Para alterar a velocidade, pressione o botão "+" ou "-" várias vezes. A velocidade mudará cada vez que o botão for pressionado. O nível de velocidade (01, 02, 03) aparecerá na tela do meio.
4. Para alterar o modo de vento, pressione o botão MODE várias vezes.

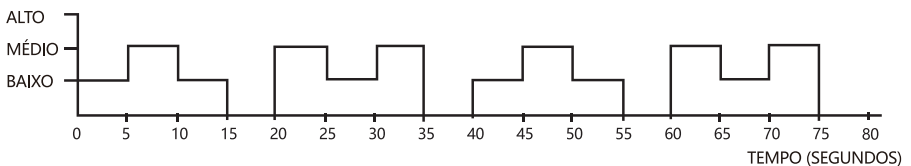
① Modo normal

- ② Modo natural: o modo natural pode funcionar em velocidade baixa, média ou alta. O ventilador funcionará conforme mostrado no diagrama abaixo.

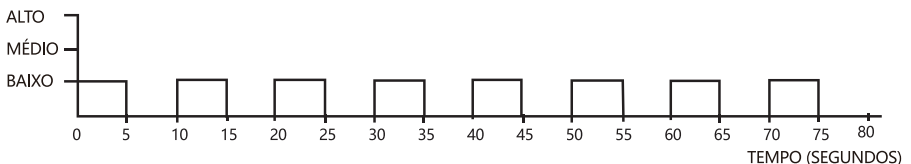
● Natural + alta velocidade



● Natural + med velocidade

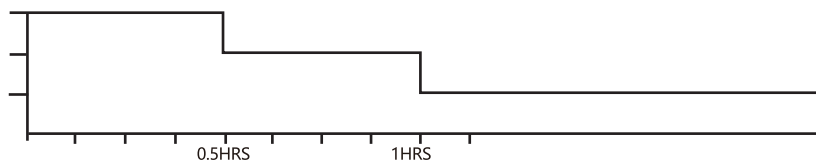


● Natural + baixa velocidade



③ Modo de suspensão

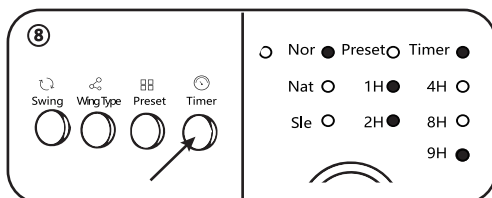
O modo de suspensão pode funcionar em velocidade baixa, média ou alta. No modo de espera, a velocidade do vento cairá em uma marcha a cada 0,5h a partir da configuração inicial e, em seguida, continue trabalhando em baixa velocidade até o desligamento.



5. Para oscilação, pressione o botão SWING. O indicador de oscilação acenderá e o ventilador começará a oscilar. Para parar a oscilação, pressione o botão swing novamente.

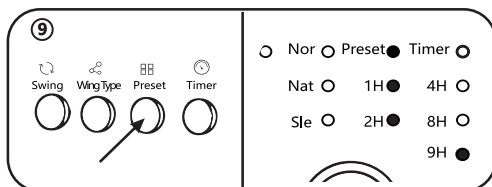
6. O seu ventilador possui uma função de temporizador. ⑧

• Após ligar a unidade, pressione o botão TIMER e o ventilador funcionará pelo tempo que você escolher. Pressione o botão TIMER várias vezes e a configuração mudará a cada vez que for pressionado e o respectivo indicador luminoso acenderá. Decorrido o tempo definido, a ventoinha desliga-se automaticamente. O ventilador pode definir a função do temporizador de 1 a 24 horas, conforme mostrado pela soma dos indicadores de tempo acesos.



O seu ventilador tem uma função "on" predefinida. ⑨

• Pressione o botão PRESET quando o ventilador estiver conectado e no modo de espera. O ventilador começará a operar pelo tempo que você escolher. Pressione o botão PRESET várias vezes e a configuração mudará a cada vez que for pressionado e o respectivo indicador luminoso acenderá. Decorrido o tempo definido, a ventoinha liga-se automaticamente. O ventilador pode definir a função predefinida de 1 a 24 horas, conforme mostrado pela soma dos indicadores de tempo acesos.

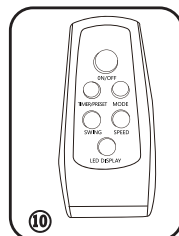


7. Pode ajustar o fluxo de ar inclinando toda a unidade do motor para cima ou para baixo até atingir o ângulo desejado.

8. Para desligar o ventilador, pressione o botão POWER no painel.

9. Sempre desligue o aparelho quando não estiver em uso.

10. As funções acima podem ser controladas usando o controle remoto pressionando os botões de função correspondentes. Certifique-se de que as baterias estão inseridas corretamente. Não misture tipos de bateria. Ao substituir, certifique-se de que ambas as baterias sejam trocadas simultaneamente. São necessárias 2 baterias de tamanho AAA. ⑩



LIMPEZA E MANUTENÇÃO

- Desligue o aparelho e retire a ficha da tomada antes de montar ou desmontar e limpar.
- Certifique-se de que o ventilador está desligado da rede antes de remover a proteção frontal.
- Mantenha as aberturas de ventilação na parte traseira do corpo principal livres de poeira ou algodão - use um aspirador de pó para removê-las quando necessário. Não insira nada nas aberturas para remover algodão.
- Os componentes do ventilador devem ser limpos com sabão neutro e um pano úmido ou esponja. Não deixe que qualquer água ou outro líquido entre na carcaça do motor.
- Remova completamente a película de sabão com água limpa.
- CUIDADO: Não use detergentes fortes, produtos de limpeza químicos ou solventes, pois eles podem danificar o acabamento da superfície dos componentes do ventilador.

DISPOSIÇÃO



A Diretiva Europeia 2002/96 / EC sobre lixo elétrico e eletrônico proíbe que tais produtos domésticos sejam descartados junto com os serviços locais de coleta de lixo. Os dispositivos usados devem ser coletados separadamente para otimizar as taxas de recuperação e reciclagem dos componentes neles contidos para reduzir os efeitos prejudiciais ao meio ambiente e à saúde humana.

O símbolo da lata de lixo riscada é afixado em todos os produtos como um lembrete para respeitar as regulamentações de resíduos.

GARANTIA: 2 ANOS



SAMSPARTY SL
CL CABAÑA 78, 45210 YUNCOS ,TOLEDO,ESPAÑA
B45824786

[HTTP://WWW.AIGOSTAR.COM](http://www.aigostar.com)
MADE IN P.R.C